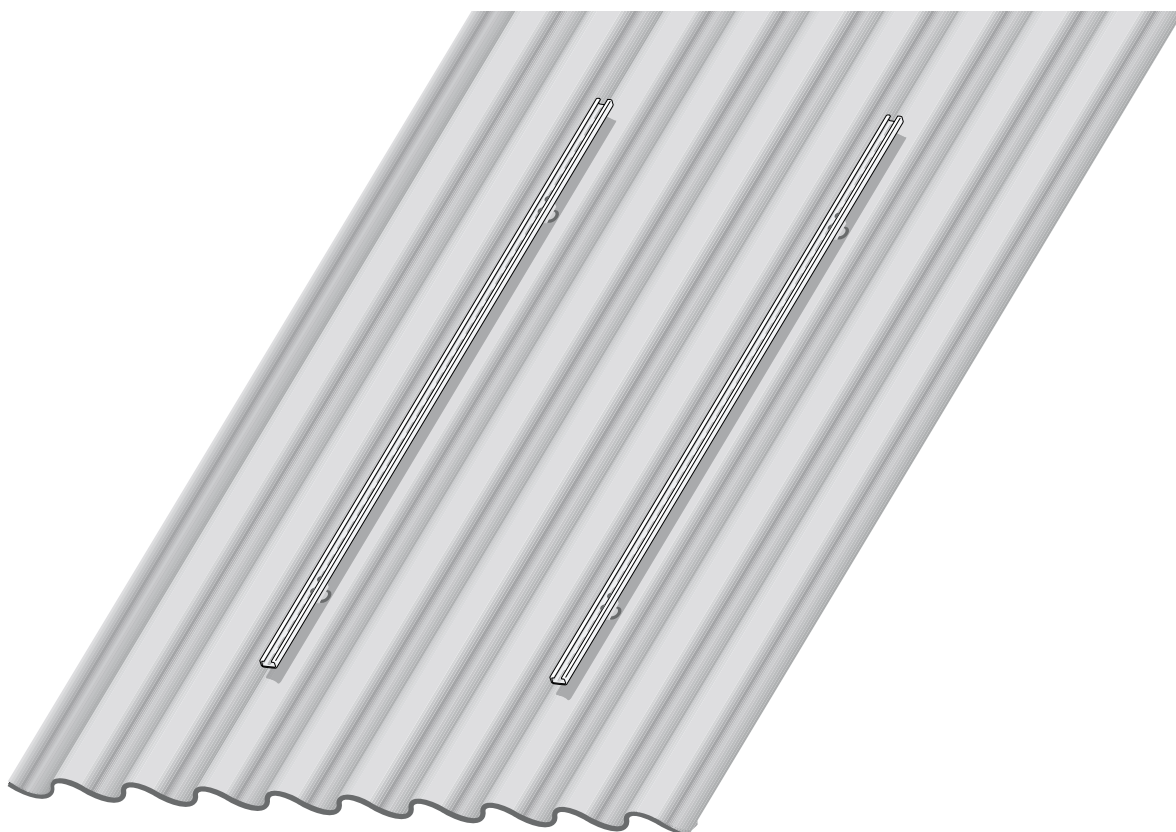


Notice de montage

**Kit de montage pour
couverture en tôle ondulée
Montage sur toit incliné**



Remarque

Cette notice de montage contient des informations importantes nécessaires à la fixation fiable et professionnelle du kit de montage sur toit en tôles ondulées.

La documentation technique complète relève d'un ensemble de précautions d'utilisation. Elle peut être consultée auprès du fabricant.

La notice de montage complète les différentes notices des modèles de capteurs concernés.

- Respectez la notice de montage du modèle de capteur correspondant.
- Remettez cette notice de montage au client.

Sous réserve de modifications techniques !

Certaines légères déviations peuvent survenir dans les fonctions, les images et les caractéristiques techniques suite aux améliorations constantes apportées au matériel.

Actualisation de la documentation

N'hésitez pas à nous contacter si vous avez constaté des irrégularités ou si vous souhaitez nous soumettre vos propositions d'amélioration.

1	Généralités	4
1.1	Application conforme	4
1.2	Respect des consignes de sécurité	4
2	Contenu de la livraison	5
3	Montage du kit	6
3.1	Outillage supplémentaire	6
3.2	Prise des dimensions	6
3.3	Déterminer la position des rails profilés	7
3.4	Montage des pattes à vis	8
3.5	Montage des rails profilés verticaux	10
3.6	Montage des rails profilés horizontaux	11
3.7	Remarque concernant la purge et autres montages	12

1 Généralités

Cette notice décrit le montage des pattes à vis et des rails profilés verticaux pour la fixation de vos capteurs sur les toits en tôles ondulées. Ceux-ci remplacent les crochets de fixation du kit de montage pour toit incliné.

Cette notice complète la notice de montage du modèle de capteur correspondant sur toit incliné.

Respectez impérativement les consignes de sécurité et les remarques des notices de montage.



CONSEIL D'UTILISATION

Pour le montage et le fonctionnement de l'installation, respectez les normes et directives spécifiques locales !

1.1 Application conforme

Ce kit de montage complète le système de montage sur toit incliné et sert à fixer les capteurs solaires thermiques (verticaux/horizontaux) montés sur toits inclinés de 5° à 60°.

Conditions d'utilisation

Montez le kit uniquement sur des toits présentant une portance suffisante. Faites appel, le cas échéant, à un spécialiste en statique ou un couvreur.

- Renseignez-vous avant de commencer les travaux de montage sur les conditions du chantier et les prescriptions locales en vigueur.



CONSEIL D'UTILISATION

Le kit de montage ne doit pas être utilisé pour la fixation d'autres éléments de toiture. La construction est déterminée exclusivement pour la fixation fiable de capteurs solaires.



CONSEIL D'UTILISATION

N'utilisez que des pièces d'origine du fabricant et remplacez immédiatement les pièces défectueuses.

1.2 Respect des consignes de sécurité



AVERTISSEMENT !

DANGER DE MORT

dû aux chutes de personnes et d'objets.

- Prenez les mesures appropriées pour prévenir les accidents pendant les travaux effectués sur la toiture.
- Pour tous les travaux effectués sur le toit, assurez-vous contre les chutes.
- Portez toujours vos propres vêtements et équipements de protection.
- A la fin des travaux de montage, vérifiez si le kit de montage et les capteurs sont bien fixés.



AVERTISSEMENT !

DANGER DE MORT

par inspiration de fibres contenant de l'amiante.

- Les travaux réalisés avec des matériaux contenant de l'amiante ne peuvent être effectués que par des experts ou des personnes ayant les compétences nécessaires.
- Portez un masque pendant le montage avec protection minimum P 2.
- Evitez la formation de poussière en humidifiant le lieu de perçage avec de l'eau à basse tension superficielle (par ex. du produit de rinçage).

2 Contenu de la livraison

- Avant de commencer les travaux de montage, vérifiez si tous les composants indiqués ont bien été livrés.

Kit de montage pour un capteur solaire (fig. 1)

Pos. 1:	Vis à six pans creux, M8 × 16	8 ×
Pos. 2:	Rondelles plates pour M8	8 ×
Pos. 3:	Ecrous-cage	4 ×
Pos. 4:	Ecrous, M12	4 ×
Pos. 5:	Rondelles plates pour M12	4 ×
Pos. 6:	Rondelles d'étanchéité	4 ×
Pos. 7:	Pattes à vis	4 ×
Pos. 8:	Ecrous à freinage interne, M8	4 ×
Pos. 9	Vis à six pans creux, M8 × 50	4 ×
Pos. 10	Rails profilés	2 ×

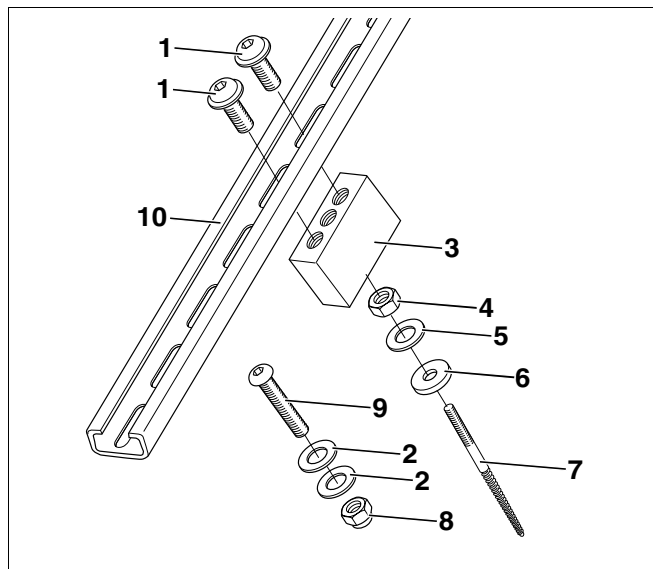


Fig. 1 Contenu de la livraison du kit de montage pour capteurs solaires

Kit de montage pour un capteur à tubes sous vide (fig. 2)

Pos. 1:	Vis à six pans creux, M8 × 16	8 ×
Pos. 2:	Rondelles plates pour M8	8 ×
Pos. 3:	Ecrous-cage	4 ×
Pos. 4:	Ecrous, M12	4 ×
Pos. 5:	Rondelles plates pour M12	4 ×
Pos. 6:	Rondelles d'étanchéité	4 ×
Pos. 7:	Pattes à vis	4 ×



CONSEIL D'UTILISATION

Dans le cas des capteurs à tubes sous vide, les rails profilés et le kit de fixation pour relier les rails profilés entre eux sont intégrés au kit de montage pour toit incliné.



CONSEIL D'UTILISATION

Les positions 1 – 7 ainsi que les rails profilés remplacent les crochets du kit de montage pour toit incliné.

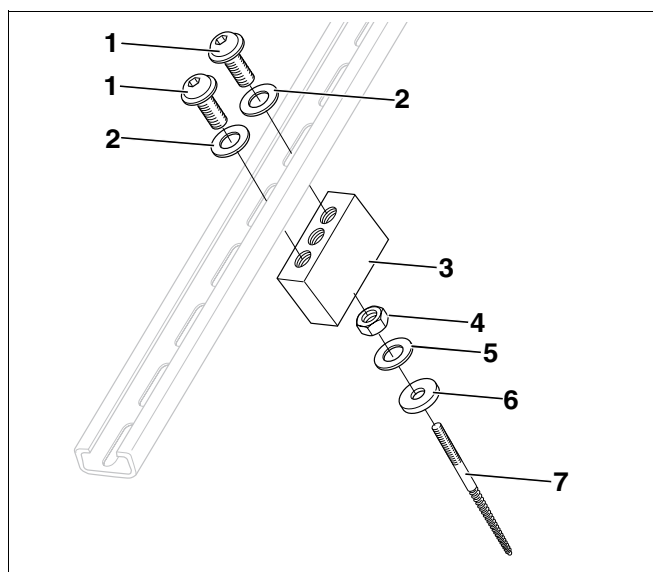


Fig. 2 Contenu de la livraison du kit de montage pour capteurs à tubes sous vide

3 Montage du kit



AVERTISSEMENT!

DANGER DE MORT

Pour tous les travaux effectués sur le toit, assurez-vous contre les chutes.



AVERTISSEMENT!

RISQUES DE BRÛLURE

Pendant les travaux réalisés sur le toit, des personnes ou des matériaux peuvent tomber et provoquer des accidents graves.

- Prenez les mesures appropriées pour prévenir les accidents pendant les travaux effectués sur la toiture.
- Portez toujours vos propres vêtements et équipements de protection.

3.1 Outillage supplémentaire

- Tournevis pour accumulateur
- Double décimètre
- Perceuse à bois, Ø 6 mm (longueur de la mèche, voir page 8)
- Perceuse à métal, Ø 13 mm
- Clé de serrage SW 13, 15 et 19

3.2 Prise des dimensions



CONSEIL D'UTILISATION

Déterminez très soigneusement la position du champ de capteurs sur le toit et orientez les capteurs correctement.

Prévoyez une surface de toiture suffisante pour les différentes versions de montage (horizontale, verticale).

- Relevez les dimensions indiquées dans les notices de montage des capteurs concernés.

3.3 Déterminer la position des rails profilés

Chaque rail profilé est fixé à l'aide de deux pattes à vis. L'écartement approximatif entre les rails est indiqué dans le tableau 1.



CONSEIL D'UTILISATION

En principe, ce sont les sommets des arrondis sur les plaques ondulées qui déterminent l'écartement réel (x, z – fig. 3) entre les pattes à vis.



CONSEIL D'UTILISATION

La somme des écartements x et z doit toujours être approximativement équivalente à l'écartement w (fig. 3).



DÉGÂTS SUR L'INSTALLATION

dûs à un support spécifique non porteur.

ATTENTION !

- Vérifiez si le support spécifique existant est porteur. Pour la fixation des pattes à vis, des chevrons d'une épaisseur minimum de 40 × 40 mm sont nécessaires.
- Montez des chevrons supplémentaires si nécessaire pour pouvoir respecter les dimensions indiquées dans le tableau.

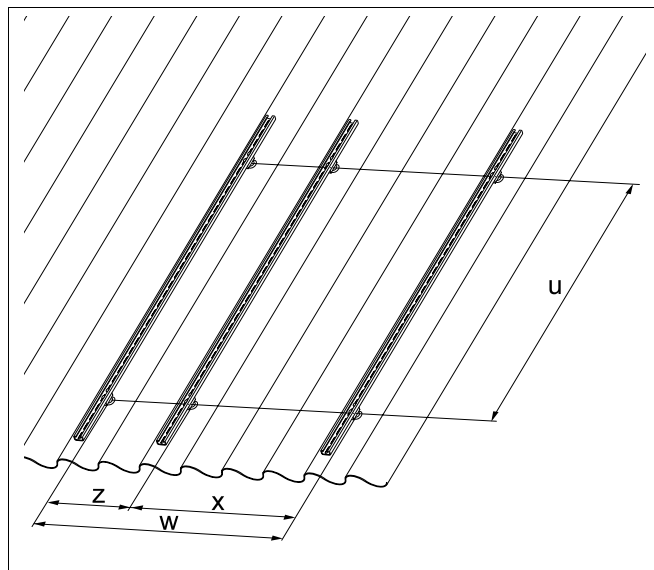


Fig. 3 Ecartement entre les rails profilés

Modèle de capteur	Ecartement x (écartement entre deux rails profilés pour un capteur)	Ecartement z (écartement par rapport au rail profilé du capteur suivant)	Ecartement w (somme des écartements x et z)	Ecartement u (écartement entre les pattes à vis)
SKN ¹ et SKS ² verticaux	env. 700 mm	env. 470 mm	env. 1 170 mm	1320 – 1800 mm
SKN ¹ et SKS ² horizontaux	env. 1 400 mm	env. 755 mm	env. 2 155 mm	650 – 920 mm
Capteurs à tubes sous vide	3	3	3	1700 – 2100 mm

Tabl. 1 Ecartement entre les rails profilés ou les pattes à vis

1 Capteur avec embouts de raccord de tuyauterie.

2 Capteur avec raccords filetés.

3 Voir notice de montage "Capteurs avec tubes sous vide – montage sur toit incliné".

3.4 Montage des pattes à vis



CONSEIL D'UTILISATION

Percez le support spécifique du toit en respectant un angle exact de 90° afin d'obtenir plus tard une surface de pose plane entre le support et le rail profilé. C'est pourquoi il est recommandé d'effectuer un gabarit de perçage au préalable.

- Prenez un morceau de bois équarri d'env. 0,50 – 1,00 m de long. Percez un trou de passage (Ø 6 mm) verticalement dans le bout de bois (fig. 4).
- La longueur nécessaire de la mèche est calculée comme suit :

	90 mm
Hauteur du sommet de l'ondulation	+
Hauteur du gabarit de perçage	+
<hr/>	
Longueur nécessaire de la mèche à partir du mandrin (Ø 6 mm)	=



DÉGÂTS DU BÂTIMENT

par défaut d'étanchéité.

ATTENTION !

- Ne percez jamais dans le creux de la tôle.
- Mesurez le champ de capteurs. Marquez les trous de perçage avec un crayon (tabl. 1, page 7).
- Percez le toit avec une perceuse à métaux (Ø 13 mm). Ne percez pas le bois situé en-dessous !
- Appliquez le gabarit de perçage horizontalement de manière à ce que le trou de passage concorde parfaitement avec la perforation du toit.
- Introduisez la perceuse à bois (Ø 6 mm) par le gabarit de perçage et percez verticalement le support spécifique (chevron).
- Montez les pattes à vis selon fig. 5. Tenez compte de l'ordre d'assemblage des différentes pièces.
- Tournez le support (fig. 5, **pos. 5**) jusqu'à la butée sur la patte à vis (fig. 5, **pos. 1**).

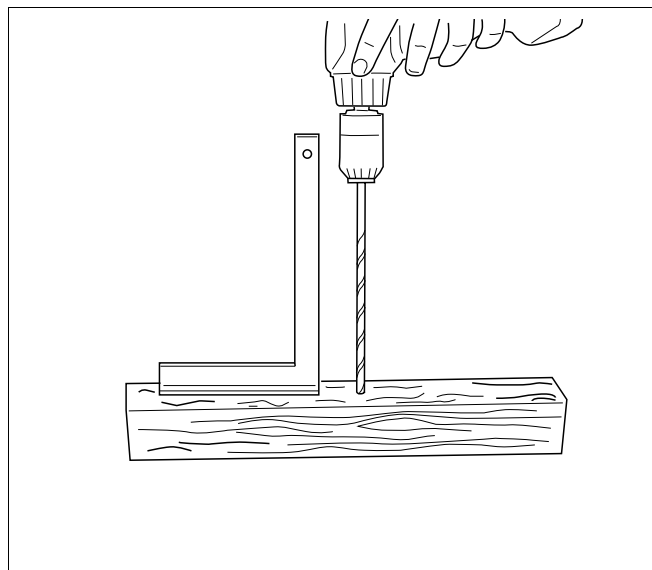


Fig. 4 Effectuer le gabarit de perçage

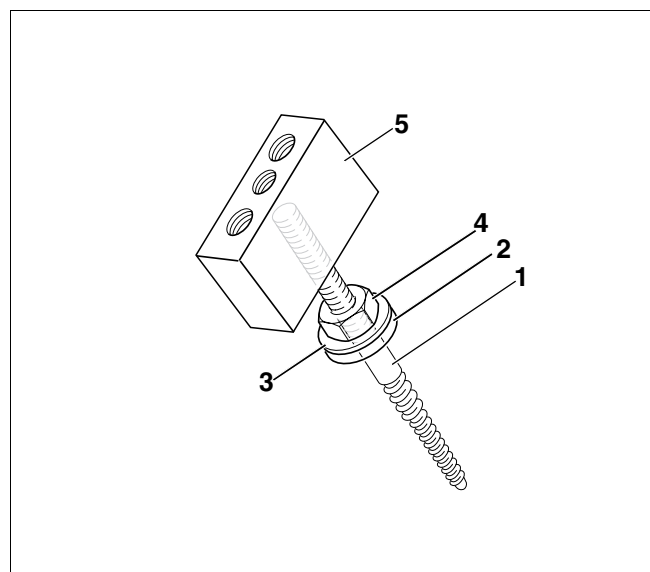


Fig. 5 Montage des pattes à vis

Pos. 1: Pattes à vis

Pos. 2: Rondelle d'étanchéité

Pos. 3: Rondelle plate pour M12

Pos. 4: Ecrou M12

Pos. 5: Ecrou-cage

- Vissez les pattes à vis préassemblées dans le toit à l'aide d'un tournevis SW 15.
- Enfoncez les pattes à vis jusqu'à ce que la dimension B (voir tabl. 2 et fig. 7) soit atteinte.



CONSEIL D'UTILISATION

- Pour enfoncez les pattes à vis, veillez à ce que l'écartement B (tabl. 2 et fig. 7) soit le même pour toutes.

- Vissez l'écrou (fig. 7, **pos. 2**) à fond jusqu'à ce que la rondelle d'étanchéité (fig. 7, **pos. 3**) repose parfaitement sur le toit. Le perçage est ainsi étanchéifié.



CONSEIL D'UTILISATION

- Le support doit être dévissé jusqu'à la butée sur la patte à vis.

Hauteur de l'ondulation Dimension A	Dimension B
35 mm	70 mm
40 mm	65 mm
45 mm	60 mm
50 mm	55 mm
55 mm	50 mm
60 mm	45 mm

Tabl. 2 Dimensions de montage pour le toit en plaques ondulées. Dimensions en fonction de la hauteur de chaque ondulation.

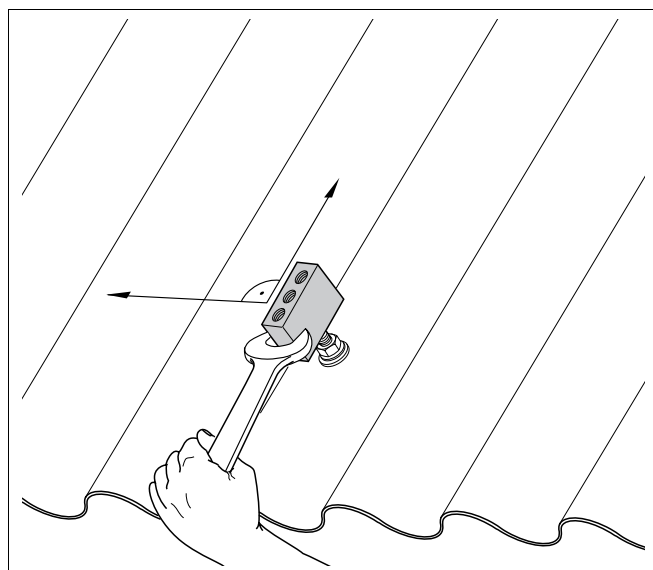


Fig. 6 Montez la patte à vis sur le toit

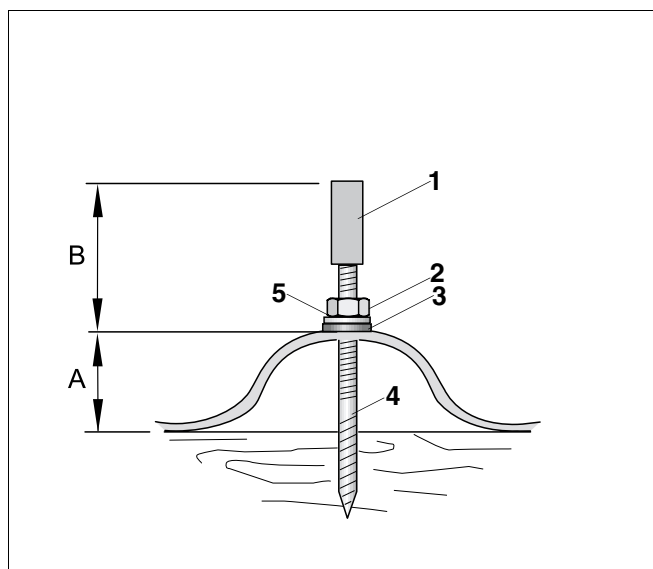


Fig. 7 Patte à vis montée sur le toit en tôles ondulées

Pos. 1: Ecrou-cage

Pos. 2: Ecrou, M12

Pos. 3: Rondelle d'étanchéité

Pos. 4: Patte à vis

Pos. 5: Rondelle plate pour M12

3.5 Montage des rails profilés verticaux

- Posez les rails profilés verticaux (fig. 8, **pos. 2**) sur les écrous-cage (fig. 8, **pos. 1**) et positionnez-les si possible au milieu.

Les trous longitudinaux suivants **ne doivent pas** être utilisés pour la fixation, étant donné qu'ils serviront ultérieurement pour le montage des rails profilés horizontaux :

Modèle de capteur	Trou longitudinal depuis le bas	Trou longitudinal depuis le haut
SKN ¹ et SKS ² verticaux	2ème trou longitudinal	–
SKN ¹ et SKS ² horizontaux	3ème trou longitudinal	1er et 2ème trou longitudinal
Capteurs à tubes sous vide	–	–

Tabl. 3 Trous longitudinaux ne devant pas être utilisés pour le montage des rails profilés

1 Capteur avec embouts de raccord de tuyauterie.

2 Capteur avec raccords filetés.

- Vissez chaque rail profilé vertical avec deux vis à six pans creux (fig. 8, **pos. 4**).

Pour les capteurs solaires :



CONSEIL D'UTILISATION

- N'utilisez pas de rondelles plates avec les capteurs solaires !

Pour les capteurs à tubes sous vide :



CONSEIL D'UTILISATION

- Utilisez toujours les deux filetages extérieurs des écrous-cage ainsi que les rondelles plates pour M8 (fig. 8, **pos. 3**).



CONSEIL D'UTILISATION

- Les rails profilés ne doivent pas plier en raison des différences de niveau des chevrons.
- Utilisez une ficelle de maçon pour contrôler. Si nécessaire, garnissez les rails profilés au niveau de l'écrou-cage.

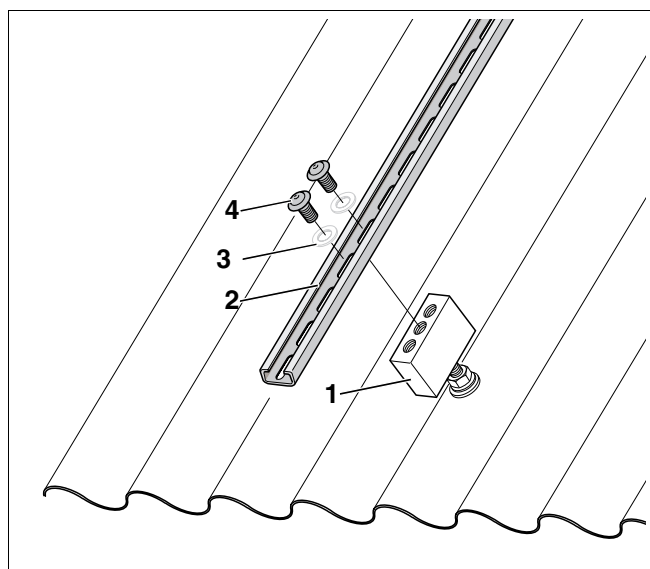


Fig. 8 Fixer les rails profilés verticaux (ici : capteurs à tubes sous vide)

Pos. 1: Ecrou-cage

Pos. 2: Rail profilé

Pos. 3: Rondelles plates pour M8 (Utiliser uniquement pour les capteurs à tubes sous vide !)

Pos. 4: Vis à six pans creux, M8 x 16

3.6 Montage des rails profilés horizontaux

Capteurs à tubes sous vide

- Montez les rails profilés horizontaux selon la notice de montage – toit incliné.

Capteurs solaires

- Déterminez les écartements entre les rails profilés horizontaux. Relevez les dimensions et la position de montage au niveau des trous longitudinaux dans le tableau suivant (tabl. 4).



CONSEIL D'UTILISATION

La distance entre les rails profilés horizontaux et l'écrou-cage ne doit pas dépasser 205 mm (d'un milieu à l'autre) (fig. 9).

Modèle de capteur	Montage du rail profilé horizontal	Ecartement entre les rails profilés horizontaux
SKN ¹ vertical	dans le 2ème trou du rail profilé vertical	1 650 – 1 690 mm
SKS ² vertical	dans le 2ème trou du rail profilé vertical	1 540 – 1 580 mm
SKN ¹ horizontal	dans le 3ème trou du rail profilé vertical	687 – 693 mm
SKS ² horizontal	dans le 3ème trou du rail profilé vertical	622 – 628 mm

Tabl. 4 Ecartement entre les rails profilés horizontaux avec capteurs solaires

1 Capteur avec embouts de raccord de tuyauterie.

2 Capteur avec raccords filetés.

- Fixez les rails profilés horizontaux avec les vis à six pans creux, M8 × 50 et deux rondelles plates pour M8 aux rails profilés verticaux (fig. 9).

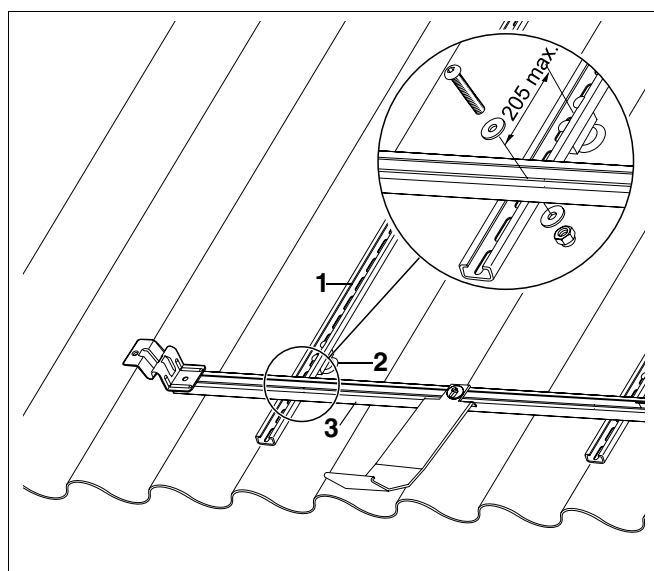


Fig. 9 Fixation des rails profilés horizontaux

Pos. 1: Rail profilé vertical

Pos. 2: Ecrou-cage

Pos. 3: Rail profilé horizontal

3.7 Remarque concernant la purge et autres montages

3.7.1 Monter le purgeur (accessoire)

Sur les toits à très faible pente (par ex. 5°) la conduite de purge sous le toit ne peut pas être posée en pente du capteur vers le purgeur.

- Dans ce cas, montez le purgeur automatique directement sur le capteur.
- Le purgeur doit toujours être placé verticalement.
- Veillez à ce que le tube solaire ne plie pas. Si nécessaire, vissez sur place une équerre en laiton avec filetage interne/externe de 3/4" dans le raccordement inférieur du pot de purge. L'embout compris dans le kit de tuyauterie est alors monté sur ce raccordement.

3.7.2 Montage des capteurs

- Effectuez le montage des capteurs selon la documentation technique jointe.