



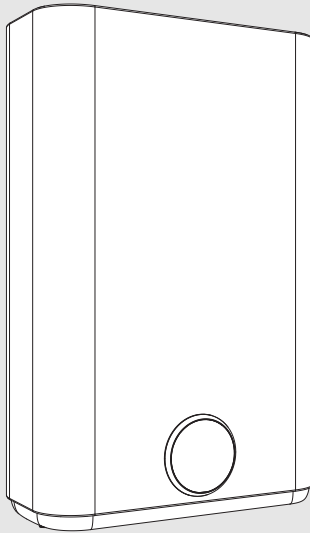
BOSCH

Notice d'installation/d'utilisation

Ballon d'eau chaude sanitaire

Tronic 5600 T

TR5601iT 45 | 65 | 75 | 95 DERB



Sommaire

1 Explication des symboles et mesures de sécurité 3

- 1.1 Explications des symboles 3
- 1.2 Consignes générales de sécurité 3

2 Normes, règlements et directives 4

3 Caractéristiques de l'appareil 5

- 3.1 Déclaration de conformité 5
- 3.2 Utilisation selon les dispositions du règlement en vigueur 5
- 3.3 Description du ballon d'eau chaude sanitaire 5
- 3.4 Pièces fournies 5
- 3.5 Dimensions 6
- 3.6 Conception de l'appareil 7
- 3.7 Transport et stockage 7

4 Notice d'utilisation 7

- 4.1 Tableau de commande 8
- 4.2 Avant la mise en service de l'appareil 8
- 4.3 Mise en marche/Arrêt de l'appareil 8
- 4.4 Anneau lumineux 8
- 4.5 Mode d'exploitation 8
 - 4.5.1 Mode de service SMART 8
 - 4.5.2 Mode de service ECO 9
 - 4.5.3 Mode de service MANUEL 9
 - 4.5.4 Mode de service PROGRAMMATION 9
- 4.6 Fonction BOOST 10
- 4.7 Wi-Fi 10
- 4.8 Témoin de fonctionnement du chauffage 10
- 4.9 Verrouillage du tableau de commande 10
- 4.10 Activer la soupape de sécurité 10
- 4.11 Vidange de l'appareil 11
- 4.12 Réinitialiser l'appareil 11
- 4.13 Nettoyer le carénage de l'appareil 11
- 4.14 Codes de défaut affichés sur l'écran 11
- 4.15 Fonction de désinfection thermique 11
- 4.16 Évacuation de l'appareil après une longue période d'inactivité (plus de 3 mois) 12

5 Installation (uniquement pour les techniciens spécialisés et qualifiés) 12

- 5.1 Recommandations importantes 12
- 5.2 Choisir le lieu d'installation 13

- 5.3 Installation de l'appareil 13
 - 5.3.1 Installation vertical 13
 - 5.3.2 Installation horizontale 14
- 5.4 Installation horizontale 14
- 5.5 Raccordement d'eau 15
- 5.6 Soupape différentielle 16

6 Raccordement électrique (uniquement pour les techniciens spécialisés et qualifiés) 16

- 6.1 Raccorder le câble réseau d'alimentation 16
- 6.2 Remplacement du câble de réseau électrique 16

7 Mise en service de l'appareil (uniquement pour les spécialistes qualifiés) 17

- 7.1 Mise en service de l'appareil 17
- 7.2 Activation du module Wi-Fi 17
 - 7.2.1 Application HomeCom Easy 17
 - 7.2.2 Connexion du module Wi-Fi à Internet 17

8 Maintenance (uniquement pour les techniciens spécialisés et qualifiés) 18

- 8.1 Informations destinées aux utilisateurs 18
 - 8.1.1 Nettoyage 18
 - 8.1.2 Contrôle de la soupape de sécurité 18
 - 8.1.3 Maintenance et réparation 18
- 8.2 Opérations de maintenance périodiques 18
 - 8.2.1 Contrôle du fonctionnement 18
 - 8.2.2 Soupape différentielle 18
- 8.3 Anode de protection 19
- 8.4 Thermostat de sécurité 19
- 8.5 Intérieur du réservoir 20
- 8.6 Remise en service après des opérations de maintenance 20

9 Problèmes 21

10 Caractéristiques techniques 22

- 10.1 Données techniques 22
- 10.2 Caractéristiques du produit relatives à la consommation énergétique 23
- 10.3 Schéma de connexion 25

11 Protection de l'environnement et recyclage 26

12 Déclaration de protection des données 27


1 Explication des symboles et mesures de sécurité


1.1 Explications des symboles


Avertissements

Les mots de signalement au début d'un avertissement caractérisent la nature et l'importance des conséquences éventuelles si les mesures nécessaires pour éviter le danger ne sont pas respectées.

Les mots de signalement suivants sont définis et peuvent être utilisés dans le présent document :

 **DANGER**
DANGER signale le risque d'accidents corporels graves à mortels.

 **AVERTISSEMENT**
AVERTISSEMENT signale le risque d'accidents corporels graves à mortels.

 **PRUDENCE**
ATTENTION indique la possibilité de dommages corporels légers à moyennement graves.

AVIS
AVIS signale le risque de dommages matériels.

Informations importantes



Les informations importantes ne concernant pas de situations à risques pour l'homme ou le matériel sont signalées par le symbole d'info indiqué.

1.2 Consignes générales de sécurité

Description générale

Cette notice d'installation s'adresse à l'utilisateur de l'appareil, ainsi qu'aux techniciens qualifiés dans les domaines du gaz, de l'eau, du chauffage et de l'électricité.

- ▶ Lire et conserver les notices d'utilisation (appareil, régulateur de chauffage, etc.) avant l'utilisation.

- ▶ Lire les notices d'installation (appareil, etc.) avant l'installation.
- ▶ Respecter les consignes de sécurité et les avertissements.
- ▶ Respecter les règlements nationaux et locaux en vigueur, ainsi que les règles et les directives techniques.
- ▶ Documenter tous les travaux effectués.

Utilisation selon les dispositions du règlement en vigueur

L'appareil a été conçu pour chauffer et stocker l'eau potable. Respecter tous les règlements, directives et normes nationales en vigueur pour l'eau potable.

L'appareil doit uniquement être installé dans des installations sanitaires dotées d'un circuit sous pression.

Toute autre utilisation est considérée comme inadéquate. Les éventuels dommages résultant d'une utilisation inadaptée ne peuvent être imputés au fabricant.

Installation

- ▶ Seule une entreprise spécialisée agréée est habilitée à effectuer l'installation.
- ▶ L'installation électrique doit comprendre la mise à la terre et le raccordement en amont de l'appareil, un dispositif de déconnexion omnipolaire (disjoncteur différentiel de courant de défaut ou fusible) et un dispositif de protection différentielle de 30 mA, conformément aux normes d'installations locales en vigueur.
- ▶ Le cas échéant, la norme CEI 60364-7-701 doit être respectée lors de l'installation de l'appareil et/ou des accessoires électriques.
- ▶ L'appareil doit être installé dans une pièce ne présentant aucun risque de gel.
- ▶ L'appareil a été conçu pour une utilisation à une altitude maximale de 3 000 mètres au-dessus du niveau de la mer.
- ▶ Avant d'effectuer les raccordements électriques, les raccordements hydrauliques doivent d'abord être réalisés, puis l'étanchéité doit être attestée.
- ▶ Ne pas brancher l'appareil sur le secteur pendant l'installation.

Travaux électriques

Les travaux électriques doivent être exécutés exclusivement par des spécialistes en installation électrique.

Avant de commencer les travaux électriques :

- ▶ Couper le courant sur tous les pôles et sécuriser contre tout réenclenchement involontaire.
- ▶ S'assurer que la tension secteur est débranchée.
- ▶ Avant de toucher des pièces sous tension : attendre au moins 5 minutes pour décharger les condensateurs.
- ▶ Respecter également les schémas de raccordement d'autres composants de l'installation.

⚠ Montage, modifications

- ▶ Seule un technicien qualifié et spécialisé est habilité à monter l'appareil et à modifier son installation.
- ▶ Ne jamais obstruer le tube d'aération de la soupape différentielle.
- ▶ La conduite d'évacuation de la soupape différentielle doit être posée à l'abri du gel, avec une pente descendante continue et ouverte à l'air.
- ▶ Lors du chauffage, de l'eau peut s'échapper de la conduite d'écoulement de la soupape différentielle.
- ▶ Activer la soupape différentielle une fois par mois afin d'éviter l'entartrage de l'équipement de sécurité et de s'assurer qu'elle n'est pas bloquée.
Se référer aux paragraphes ci-après concernant la vidange, l'installation et la pression maximale de l'eau à l'entrée de l'appareil.

⚠ Maintenance

- ▶ Seule une entreprise spécialisée agréée est habilitée à effectuer la maintenance.
- ▶ Couper toujours le courant électrique de l'appareil avant d'effectuer des opérations de maintenance.
- ▶ L'utilisateur est responsable de la sécurité et de la compatibilité environnementale de l'installation et/ou de la maintenance.
- ▶ Utiliser uniquement des pièces de rechange fabricant.
- ▶ Si le câble de raccordement est endommagé, il ne peut être remplacé que par le fabricant, le service après-vente du fabricant ou des professionnels qualifiés pour éviter les situations dangereuses.

⚠ Révision, nettoyage et maintenance

Pour un fonctionnement sûr et respectueux de l'environnement, l'entretien et le nettoyage doivent être effectués au moins une fois tous les 12 mois, conformément au chapitre 8.

L'utilisateur est responsable de la sécurité de l'installation de chauffage et du respect de l'environnement.

L'absence ou la mauvaise exécution de la révision, du nettoyage et de la maintenance peut entraîner des dommages corporels, voire un danger un mort ainsi que des dommages matériels.

Nous recommandons de conclure un contrat de révision annuelle et de maintenance réactive avec un prestataire spécialisé et agréé.

Les travaux ne peuvent être réalisés que par un prestataire spécialisé agréé qui est tenu d'effectuer tous les travaux et d'éliminer les défauts repérés.

⚠ Remise à l'utilisateur

Lors de la livraison, montrer à l'utilisateur comment faire fonctionner le système de chauffage et l'informer sur son état de fonctionnement.

- ▶ Expliquer comment faire fonctionner l'installation de chauffage et attirer l'attention de l'utilisateur sur toute mesure de sécurité utile.
- ▶ Souligner en particulier les points suivants :
 - L'installation de pièces et les réparations doivent être effectuées uniquement par une entreprise qualifiée.
 - Un fonctionnement sûr et écologique nécessite une révision au moins une fois par an, ainsi qu'un nettoyage et un entretien adaptés.
 - Le générateur de chaleur ne doit fonctionner que si l'habillage est en place et fermé.
- ▶ Indiquer les conséquences possibles (dommages corporels, notamment le danger de mort ou les dommages matériels) résultant d'une révision, d'un nettoyage et d'un entretien inexistant ou inadéquat.
- ▶ Remettre la notice d'installation et la notice d'utilisation à l'utilisateur pour qu'il les conserve en lieu sûr.

⚠ Sécurité des appareils électriques à usage domestique et utilisations similaires

Pour éviter les risques dus aux appareils électriques, les prescriptions suivantes s'appliquent conformément à la norme EN 60335-2-21:

«Cet appareil peut être utilisé par des enfants à partir de 3 ans ainsi que par des personnes aux capacités physiques, sensorielles ou mentales réduites ou dénuées d'expérience ou de connaissance, s'ils (si elles) sont correctement surveillé(e)s ou si des instructions relatives à l'utilisation de l'appareil en toute sécurité leur ont été données et si les risques encourus ont été appréhendés. Les enfants ne doivent pas jouer avec l'appareil. Le nettoyage et l'entretien ne doivent pas être exécutés par des enfants sans surveillance.»

«Les enfants de 3 à 8 ans ne sont autorisés à actionner que le robinet relié à l'appareil.»

«Si le raccordement au réseau électrique est endommagé, il doit être remplacé par le fabricant, son service après-vente ou une personne disposant d'une qualification similaire pour éviter tout danger.»

2 Normes, règlements et directives

Pour l'installation et le fonctionnement, respecter les prescriptions et normes suivantes :


- Dispositions relatives à l'installation électrique et au raccordement au circuit d'alimentation électrique (RGIE)

- Dispositions relatives à l'installation électrique et au raccordement au réseau de télécommunication et radio
- Normes et règlements locaux

3 Caractéristiques de l'appareil

3.1 Déclaration de conformité

La fabrication et le fonctionnement de ce produit répondent aux directives européennes et nationales en vigueur.

 Le marquage CE prouve la conformité du produit avec toutes les prescriptions européennes légales, qui prévoient la pose de ce marquage.

Le texte complet de la déclaration de conformité est disponible sur Internet : www.bosch-homecomfort.fr.

3.2 Utilisation selon les dispositions du règlement en vigueur

L'appareil a été conçu pour chauffer et stocker l'eau potable. Respecter tous les règlements, directives et normes nationales en vigueur pour l'eau potable.

L'appareil doit uniquement être installé dans des installations sanitaires dotées d'un circuit sous pression.

Toute autre utilisation est considérée comme inadéquate. Les éventuels dommages résultant d'une utilisation inadaptée ne peuvent être imputés au fabricant.

3.3 Description du ballon d'eau chaude sanitaire

- Ballon de stockage en acier émaillé conforme aux normes européennes.
- Conçu pour résister à des hautes pressions.
- Matériau extérieur : tôle d'acier et plastique.
- Fonctionnement facile.
- Matériau isolant en polyuréthane sans CFC.
- Anode à courant imposé en magnésium.

3.4 Pièces fournies

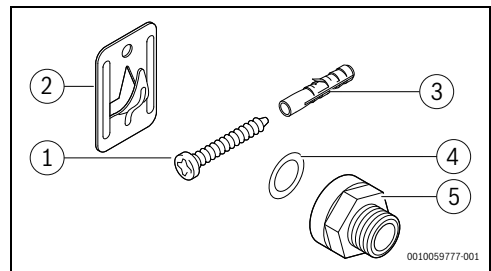


Fig. 1 Pièces fournies

- [1] Vis (2x)
- [2] Plaques de fixation (2x)
- [3] Connecteurs (2x)
- [4] Rondelles d'étanchéité (2x)
- [5] Isolation galvanique (2x)

3.5 Dimensions

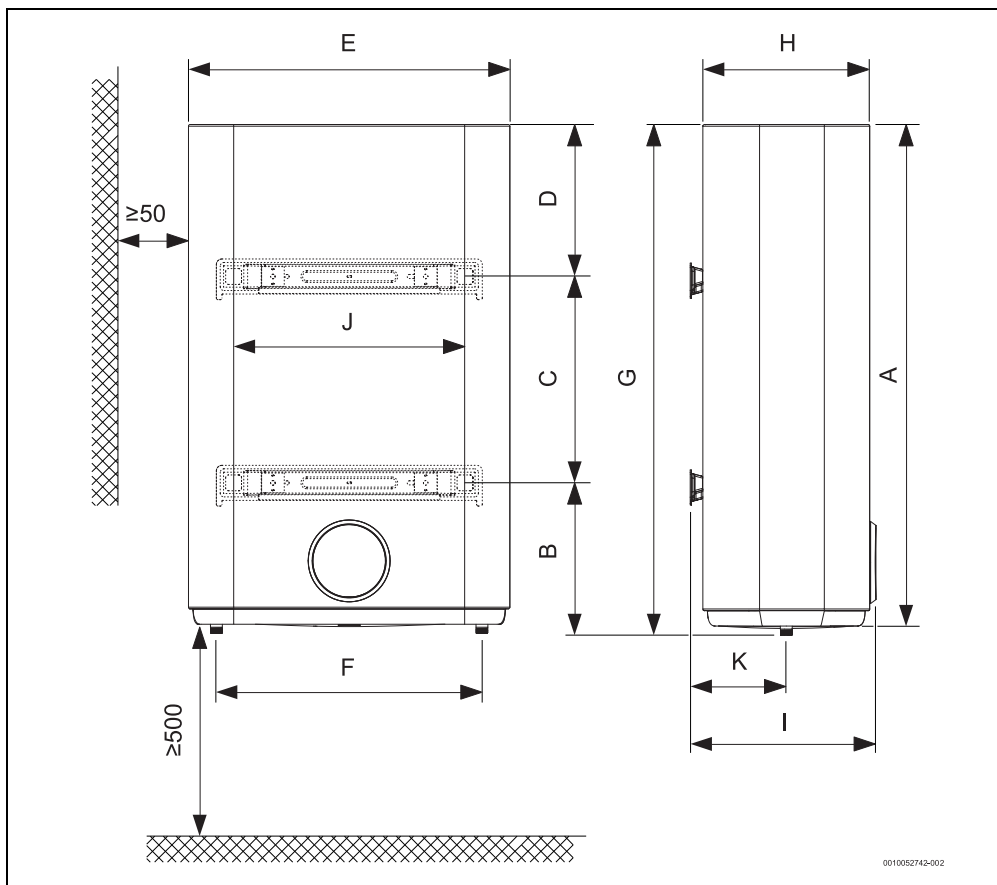


Fig. 2 Dimensions en mm (montage mural, installation verticale)

Appareil	A	B	C	D	E	F	G	H	I	J	K
...45...	858	166	470	222	469	380	874,5	244	278	400	122
...65...	770	250	365	222	569	470	786,5	294	316,5	400	147
...75...	885	250	365	270	569	470	901,5	294	316,5	400	147
...95...	1070	250	550	270	569	470	1086,5	294	316,5	400	147

Tab. 1

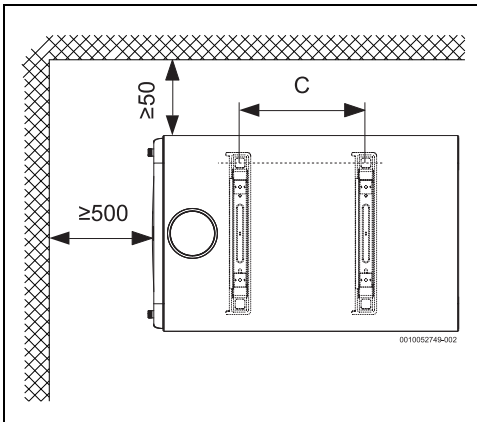


Fig. 3 Dimensions en mm (montage mural, installation horizontale)

Appareil	C
...45...	470
...65...	365
...75...	365
...95...	550

Tab. 2

3.6 Conception de l'appareil

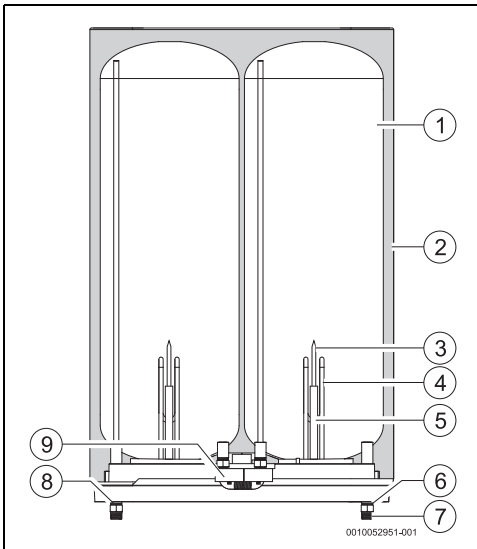


Fig. 4 Composants de l'appareil

- [1] Réservoir
- [2] Couche isolante en polyuréthane sans CFC
- [3] Support de sonde
- [4] Résistance électrique
- [5] Anode magnésium
- [6] Isolateur galvanique
- [7] Entrée eau froide ½ mâle
- [8] Sortie eau chaude ½ mâle
- [9] Thermostats de sécurité

3.7 Transport et stockage

L'appareil doit être stocké dans un emplacement sec et à l'abri du gel.

Manipulation :

- ▶ ne pas laisser tomber l'appareil.
- ▶ Transporter l'appareil dans son emballage d'origine et utiliser un moyen de transport adapté.
- ▶ Ne retirer l'appareil de son emballage que lorsqu'il se trouve dans le local d'installation.

4 Notice d'utilisation



L'appareil dispose d'un affichage numérique qui indique toutes ses fonctions.



Après 3 minutes d'inactivité, l'appareil passe en mode nuit. Dans ce mode, l'appareil continue de fonctionner normalement, mais l'intensité de ses voyants allumés est réduite. Pour quitter ce mode :

- ▶ appuyer sur n'importe quelle touche

Lors de la première utilisation, attendre que l'appareil chauffe la température de l'eau jusqu'à la valeur réglée.

4.1 Tableau de commande

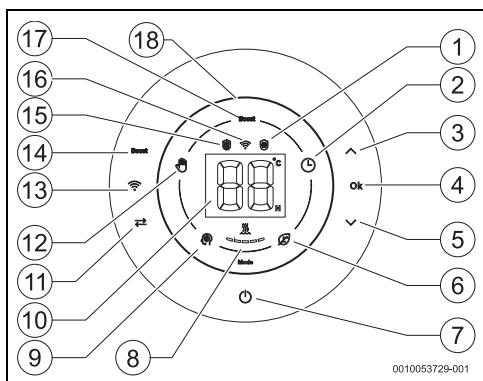


Fig. 5 Tableau de commande

- [1] Fonction Hors-gel
- [2] Mode « PROGRAMMATION »
- [3] Touche Flèche vers le haut
- [4] Touche de confirmation
- [5] Touche Flèche vers le bas
- [6] Mode « ECO »
- [7] Touche marche/arrêt
- [8] Chauffage de l'appareil
- [9] Mode « SMART »
- [10] Module d'affichage du régulateur
- [11] Touche de sélection du mode
- [12] Mode « MANUEL »
- [13] Sélection du « Wi-Fi »
- [14] Touche d'activation/désactivation de la fonction « BOOST »
- [15] Fonction Anti-légionellose
- [16] « Wi-Fi »
- [17] Fonction « BOOST »
- [18] Anneau lumineux

4.2 Avant la mise en service de l'appareil



PRUDENCE

Risque de détérioration de l'appareil !

- ▶ La première mise en service de l'appareil doit être effectuée par un technicien spécialisé et qualifié qui fournira au client toutes les informations nécessaires à son fonctionnement adéquat.


AVIS

Risque de détérioration de l'appareil !


- ▶ Ne jamais mettre l'appareil en marche si le ballon de stockage n'est pas rempli d'eau. Cela risque d'endommager la résistance électrique.

4.3 Mise en marche/Arrêt de l'appareil

Mise sous tension

- ▶ Brancher l'appareil à un boîtier de raccordement électrique mis à la terre.
- ▶ Appuyer sur la touche .

Mise hors tension

- ▶ Appuyer sur la touche .




4.4 Anneau lumineux

L'appareil est équipé d'un anneau lumineux qui indique l'état de chauffage de l'eau.


La couleur de l'anneau lumineux passe du bleu (état de chauffage initial) à entièrement rouge (état de chauffage final) lorsque la température de consigne est atteinte.

4.5 Mode d'exploitation

L'appareil permet de sélectionner 4 modes de service :

- Mode « MANUEL » 
- Mode « SMART »  (mode réglé en usine)
- Mode « ECO »
- Mode « PROGRAMMATION » 

Sélection du mode de service

- ▶ Appuyer sur la touche  jusqu'à ce que le symbole du mode souhaité soit actif.
- ▶ Appuyer sur la touche **OK**
Le mode de service est sélectionné.

4.5.1 Mode de service SMART

Dans le mode de service SMART, l'appareil fonctionne de manière entièrement automatique.

L'appareil surveille en permanence les habitudes de consommation d'eau chaude et, après une période d'apprentissage minimale d'une semaine, il règle automatiquement la production d'eau chaude en fonction des relevés de la semaine précédente.


Ce mode de fonctionnement nécessite que vos habitudes de consommation hebdomadaire d'eau chaude soient relativement régulières, car c'est en fonction de l'apprentissage effectué au cours d'une semaine donnée que l'appareil règle la quantité d'eau chaude disponible pour la semaine suivante. Si cette exigence n'est pas respectée, des problèmes de

confort peuvent survenir, comme le manque d'eau chaude. Dans ce cas, il est recommandé d'utiliser un autre mode de service.

Une disponibilité minimale d'eau chaude est garantie.



Pendant la première période d'apprentissage (première semaine), la température de l'eau est réglée sur 75 °C. Après cette période et à des fins d'optimisation, la température de l'eau varie au cours de la journée en fonction de l'apprentissage effectué.

Appuyer sur la touche  en cas de panne de courant ou de déconnexion de l'appareil de l'alimentation électrique. Un nouveau cycle d'apprentissage est alors initialisé.



Si le mode de service est modifié au cours des 7 premiers jours d'apprentissage, les données enregistrées sont supprimées et un nouveau cycle doit être lancé.

Si le mode de service change après la période de 7 jours, les données sont conservées.

4.5.2 Mode de service ECO

Dans le mode de service ECO, l'appareil maintient le volume total d'eau à une température de 55 °C.

4.5.3 Mode de service MANUEL

Dans le mode de service MANUEL, l'appareil maintient le volume total d'eau à une certaine température selon le niveau sélectionné.

Réglage de la température de l'eau



La température de sortie de l'eau peut être réglée entre 30 et 75 °C.



Régler la température sur la valeur minimale requise réduit la consommation d'énergie et d'eau, ainsi que la probabilité d'entartrage.



PRUDENCE

Risque de brûlures !

Risques d'ébouillantage pour les enfants ou les personnes âgées.


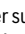
- ▶ Toujours vérifier manuellement la température de l'eau. L'indication du niveau de température sur l'écran est approximative.

Dans certaines conditions d'utilisation et pendant de courtes périodes, la température de l'eau peut dépasser 75 °C.

Le tuyau de sortie d'eau chaude peut atteindre des températures tout aussi élevées, avec un risque de brûlures en cas de contact.

Température	Temps avant que des brûlures se produisent	
	Personnes âgées/Enfants de moins de 5 ans	Adultes
50 °C	2,5 minutes	plus de 5 minutes
52 °C	moins de 1 minute	1,5 à 2 minutes
55 °C	Environ 15 secondes	Environ 30 secondes
57 °C	Environ 5 secondes	Environ 10 secondes
60 °C	Environ 2,5 secondes	Moins de 5 secondes
62 °C	Environ 1,5 seconde	Moins de 3 secondes
65 °C	Environ 1 seconde	Environ 1,5 seconde
68 °C	Moins de 1 seconde	Environ 1 seconde

Tab. 3

- ▶ Appuyer sur la touche  ou  jusqu'à atteindre la valeur souhaitée.
- ▶ Appuyer sur la touche **OK**. La valeur sélectionnée clignote en guise de confirmation. Après confirmation, l'écran indique la température actuelle de l'eau à l'intérieur du chauffe-eau

4.5.4 Mode de service PROGRAMMATION

Dans ce mode de service, l'appareil garantit que l'eau est à la température souhaitée pendant la période de temps définie. Les périodes de temps définies sont répétées par cycles hebdomadaires.



Les heures d'ouverture peuvent uniquement être définies via l'application (→ chapitre 7.2.1).

Il n'est possible d'activer ou de désactiver ce mode que sur le tableau de commande de l'appareil.

Activer le mode PROGRAMMATION



Si aucune heure d'ouverture n'a été configurée dans l'application, il ne sera pas possible d'activer le mode PROGRAMMATION.

Dans ce cas, si vous essayez de sélectionner le mode PROGRAMMATION, le symbole clignote et passe au mode suivant.

- ▶ Appuyer sur la touche jusqu'à ce que le mode PROGRAMMATION soit actif.
- ▶ Appuyer sur **OK**.
Mode PROGRAMMATION actif.

Coupure ou panne de courant

En cas de coupure ou panne de courant de l'appareil, l'appareil active le mode Manuel lorsque le courant est rétabli.

Si vous voulez réactiver le mode PROGRAMMATION, vous pouvez le faire via le tableau de commande de l'appareil.

Échec de la connexion au réseau Wi-Fi

Lorsque l'appareil perd sa connexion au réseau Wi-Fi, il active le dernier mode sélectionné avant la sélection du mode PROGRAMMATION.

Lorsque la connexion au réseau Wi-Fi est rétablie, l'appareil revient automatiquement au mode PROGRAMMATION .

4.6 Fonction BOOST

Dans la fonction BOOST, l'appareil chauffe l'eau jusqu'à ce qu'elle atteigne la température maximale (voir tabl. 9).



Cette fonction permet de répondre aux besoins spécifiques d'un volume d'eau chaude supérieur et reste active pendant 1 heure. Passé ce délai, l'appareil retrouve son mode de service précédent.

4.7 Wi-Fi



Activer la connectivité :

- ▶ Appairer l'appareil (→ chapitre 7.2).
 - ▶ Accéder au « Play Store » ou à l'« App Store ».
 - ▶ Installer l'application « HomeCom Easy ».
-
- ▶ Appuyer sur le bouton de sélection du Wi-Fi « » (Fig. 5, [13]) et le maintenir enfoncé.
Le symbole Wi-Fi clignote sur le tableau de commande.

- ▶ Appuyer sur **OK**
Le Wi-Fi est activé.

Réinitialiser aux réglages d'usine

Pour supprimer tous les utilisateurs appairés à l'appareil :

- ▶ Appuyer sur les boutons de sélection du « Wi-Fi » « » et **OK** pendant 3 secondes.
Le symbole Wi-Fi s'éteint sur le tableau de commande.

4.8 Témoin de fonctionnement du chauffage

Le symbole au-dessus des segments indique la condition de fonctionnement du chauffage d'appoint : s'il est allumé, le symbole est actif.

De plus, chaque fois que l'un des segments de l'indicateur de température clignote, cela indique que le chauffage d'appoint fonctionne.

L'indicateur comporte 5 segments. Lorsque le voyant d'un des segments est allumé en permanence, cela signifie que la température de l'eau a atteint « X % » de la valeur sélectionnée.

Témoin de fonctionnement	% de température atteinte par rapport à la valeur sélectionnée
	20
	40
	60
	80
	100

Tab. 4

4.9 Verrouillage du tableau de commande

Verrouillage du tableau de commande

- ▶ Appuyer sur pendant 6 secondes.
Touches désactivées.

Activation du tableau de commande

- ▶ Appuyer sur pendant 6 secondes.
Touches activées.

4.10 Activer la soupape de sécurité



Activer la soupape différentielle une fois par mois afin d'éviter l'entartrage de l'équipement de sécurité et de s'assurer qu'elle n'est pas bloquée.



De l'eau peut s'écouler de la sortie de la soupape de sécurité. La sortie de la soupape de sécurité doit être orientée vers le bas et ouverte dans l'atmosphère.

- ▶ Vidanger la sortie de la soupape de sécurité dans l'éégout.



AVERTISSEMENT

Risque de brûlures !

Température de l'eau chaude élevée.

- ▶ Avant d'ouvrir la soupape différentielle, ouvrir le robinet d'eau chaude et vérifier la température de l'eau de l'appareil.
- ▶ Attendre que la température de l'eau ait suffisamment diminué pour éviter toute brûlure ou autres dommages.

4.11 Vidange de l'appareil



PRUDENCE

Risque de dommages !

L'eau présente à l'intérieur de l'appareil peut causer des dommages matériels.

- ▶ Placer un conteneur sous l'appareil pour récupérer toute l'eau sortant de l'appareil.
- ▶ Vidanger l'appareil.

- ▶ Fermer la vanne d'arrêt de l'eau (→ Fig. 15, [5]).
- ▶ Ouvrir un robinet d'eau chaude sanitaire.
- ▶ Ouvrir la soupape de sécurité (→ Fig. 15, [2]).
- ▶ Patience jusqu'à ce que l'appareil soit complètement vidangé.

4.12 Réinitialiser l'appareil

Lorsque l'appareil est éteint et rallumé, il efface tous les réglages, les habitudes de consommation d'eau et reprend le niveau de température et le mode réglés précédemment.



Dans le mode PROGRAMMATION, l'appareil reprend le mode MANUEL et supprime les réglages existants.

En cas d'erreur, et une fois la cause résolue, l'appareil doit être réinitialisé.

Pour réinitialiser l'appareil :

- ▶ Débrancher l'appareil de l'alimentation électrique et attendre quelques secondes.

- ▶ Rebrancher l'appareil au réseau électrique.

4.13 Nettoyer le carénage de l'appareil

- ▶ Nettoyer le carénage de l'appareil uniquement avec un chiffon humide et un peu de détergent.



Ne pas utiliser de détergents favorisant la corrosion et/ou abrasifs.

4.14 Codes de défaut affichés sur l'écran

En cas de fonctionnement anormal de l'appareil, un code d'erreur clignote à l'écran avec le symbole de l'anomalie.

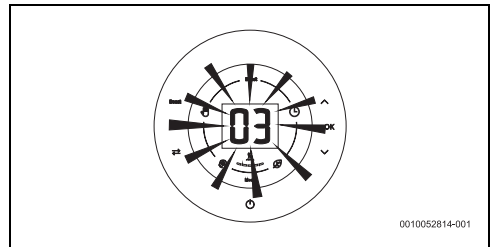


Fig. 6 Exemple d'erreur

Pour en savoir plus, consulter le tableau 8 à la page 22.

4.15 Fonction de désinfection thermique



AVERTISSEMENT

Risque d'ébullantage !


Au cours du processus de désinfection thermique, l'eau atteint des températures supérieures à la température sélectionnée.

- ▶ Ouvrir le robinet d'eau chaude et vérifier soigneusement la température de l'eau à la main.




AVERTISSEMENT

Risque d'ébullantage !

Après avoir atteint la température de désinfection, l'eau peut rester au-dessus de la température sélectionnée pendant quelques heures. Pendant ce temps, le symbole  clignote.

Cet appareil est équipé d'une fonction de désinfection thermique automatique.

Lorsque le processus de désinfection thermique est en cours, l'écran  est actif sur le tableau de commande. (→ Fig. 5, [15]).

Cette fonction est disponible chaque fois que l'appareil est raccordé à l'alimentation électrique.


Dès lors que l'appareil est correctement installé et fonctionne, et quel que soit le mode sélectionné, un processus permet de contrôler en permanence la température de l'eau. Lorsqu'une coupure de courant ou interruption se produit ou que des conditions dangereuses sont détectées, risquant d'entraîner la prolifération de bactéries, le processus d'arrière-plan réchauffe automatiquement l'eau à 65 °C.



La fonction de désinfection thermique réduit le risque de développement des légionelles en chauffant l'eau à l'intérieur de l'appareil à 65 °C pendant 1 heure.

Après cette période, l'appareil revient au mode de service sélectionné précédemment.

Vous pouvez annuler le cycle de désinfection thermique comme suit :

- ▶ Appuyer deux fois sur **BOOST**.
- ou-
- ▶ Appuyer deux fois sur .

4.16 Évacuation de l'appareil après une longue période d'inactivité (plus de 3 mois)



L'eau contenue dans l'appareil doit être remplacée en cas d'absence d'utilisation pendant une longue période (plus de 3 mois).

- ▶ Débrancher l'appareil de l'électricité.
- ▶ Vider complètement l'appareil (→ chapitre 4.11).
- ▶ Remplir l'appareil jusqu'à ce que l'eau coule de tous les robinets d'eau chaude.
- ▶ Fermer les robinets d'eau chaude.
- ▶ Raccorder l'appareil à l'électricité.

5 Installation (uniquement pour les techniciens spécialisés et qualifiés)

5.1 Recommandations importantes



L'installation, le raccordement électrique et la mise en service initiale sont des opérations qui doivent uniquement être effectuées que par des spécialistes qualifiés.



Pour que l'installation et le fonctionnement de l'appareil soient corrects, respecter tous les règlements nationaux et régionaux en vigueur, ainsi que les règles et les directives techniques.



PRUDENCE

Risque de détérioration des locaux !

Risque de dommages irréparables de l'appareil.

- ▶ Ne retirer l'emballage que si l'appareil est dans son local d'installation.
- ▶ Ne jamais poser l'appareil sur les raccords d'eau.
- ▶ Manipuler l'appareil avec prudence.
- ▶ Le cas échéant, l'installation de l'appareil et/ou des accessoires électriques doit être conforme à la norme IEC 60364-7-701.



PRUDENCE

Risque de détérioration des locaux !

Risque de dommages de la résistance électrique.

- ▶ Raccorder d'abord l'eau, puis remplir l'appareil.
- ▶ Raccorder ensuite l'appareil au boîtier de raccordement électrique en vérifiant qu'il est mis à la terre.

Qualité de l'eau

L'appareil sert à produire de l'eau chaude sanitaire pour l'utilisation domestique conformément aux règlements en vigueur. Dans les zones présentant une dureté d'eau plus importante, il est recommandé d'utiliser une installation de production d'eau chaude sanitaire. Pour minimiser le risque d'entartrage du circuit hydraulique, les paramètres de l'eau potable doivent se situer dans les valeurs limites suivantes.

Exigences pour l'eau potable	Unités	
Dureté de l'eau, min.	ppm	120
	grain/gallon US	7,2
	°dH	6,7
pH, min. - max.		6,5 - 9,5
Conductivité, min. - max.	µS/cm	130 - 1500

Tab. 5 Exigences pour l'eau potable

5.2 Choisir le lieu d'installation



PRUDENCE

Risque de détérioration de l'appareil !

Risque de détérioration de l'intérieur et l'extérieur de l'appareil.

- ▶ Choisir un mur suffisamment solide pour soutenir l'appareil lorsque le réservoir est plein.

Lieu d'installation

- ▶ Respecter les directives actuelles.
- ▶ L'appareil ne doit pas être installé sur une source de chaleur, jamais être exposé aux intempéries ni présent dans des environnements corrosifs.
- ▶ Installer l'appareil dans un lieu où la température ambiante ne descend pas en dessous de 0 °C.
- ▶ Installer l'appareil uniquement dans des endroits faciles d'accès pour la maintenance.
- ▶ Ne pas installer l'appareil dans des endroits situés à une altitude supérieure à 3000 m au-dessus du niveau zéro.
- ▶ Prévoir la ventilation du local d'installation. La température de ce lieu ne doit pas dépasser 35 °C.
- ▶ Installer l'appareil à proximité du robinet d'eau chaude le plus utilisé, de manière à réduire les pertes thermiques et les temps d'attente.
- ▶ Installer l'appareil dans un endroit où l'anode peut être retirée, ce qui permet d'effectuer la maintenance requise.

Volume de protection

- ▶ Installer l'appareil uniquement dans les volumes de protection autorisés.



PRUDENCE

Risque d'électrocution !

- ▶ Brancher l'appareil à un point de raccordement doté d'un fil de terre.

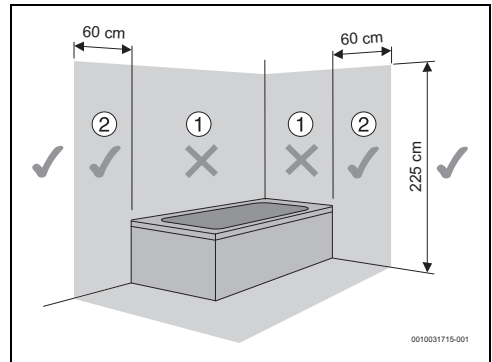


Fig. 7 Volume de protection

5.3 Installation de l'appareil



Il est obligatoire de fixer l'appareil au mur.

Le matériel de fixation fourni est exclusivement destiné aux murs en maçonnerie. Un matériel de fixation approprié doit être utilisé pour tout autre type de construction.

AVIS

Risque de dommages !

- ▶ Si le matériel de fixation fourni n'est pas utilisé, utiliser des plaques et des vis de fixation dont les caractéristiques techniques sont supérieures au poids de l'appareil avec le ballon plein et selon le type de mur.

5.3.1 Installation vertical

- ▶ Fixation au mur des panneaux de montage

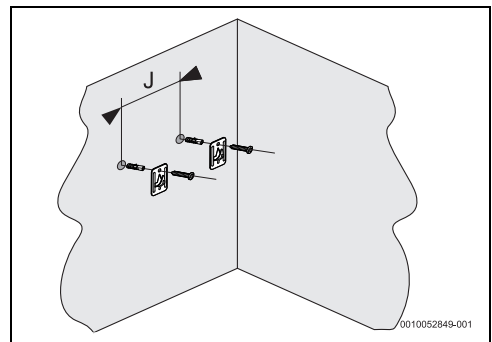


Fig. 8 Panneaux de montage

Appareil	J
...45...	400
...65...	400
...75...	400
...95...	400

Tab. 6

- ▶ Accrocher l'appareil aux panneaux de montage

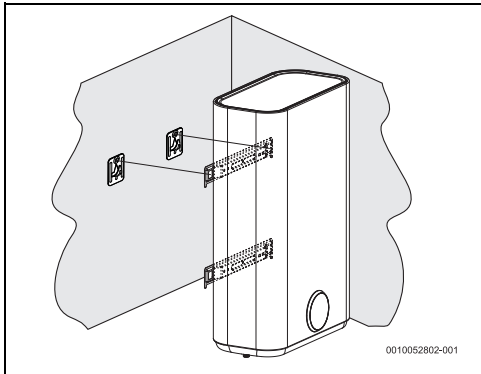


Fig. 9 Installation verticale (montage mural)

5.3.2 Installation horizontale

- ▶ Fixation au mur des panneaux de montage

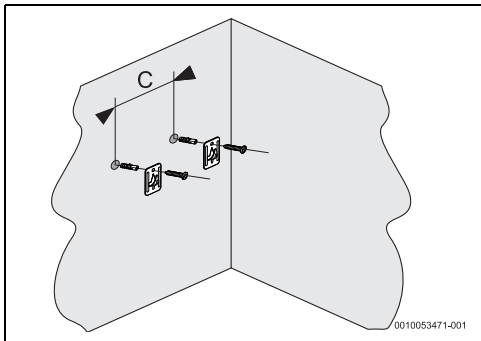


Fig. 10 Panneaux de montage

Appareil	C
...45...	470
...65...	365
...75...	365
...95...	550

Tab. 7

- ▶ Accrocher l'appareil aux panneaux de montage

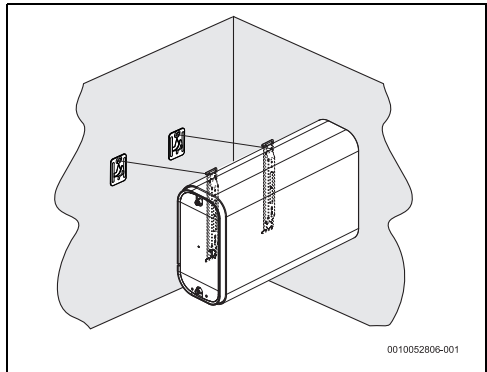


Fig. 11 Installation horizontale (montage mural)

5.4 Installation horizontale

Si le dispositif est installé horizontalement, il est nécessaire d'effectuer les opérations suivantes :

- Vérifier que le raccordement d'eau froide sanitaire se trouve à la base de l'appareil (les raccordements d'eau se trouvent sur le côté gauche).
- Faire pivoter l'écran

Rotation de l'écran



Lors du démontage de l'écran, prendre soin de ne pas endommager l'avant et de ne pas endommager/débrancher le câble de raccordement à l'écran.

- ▶ Dégager l'écran de l'appareil à l'aide d'un tournevis.

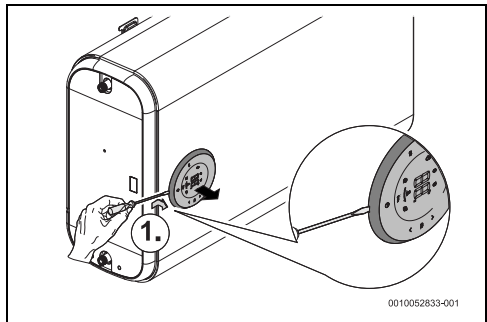


Fig. 12 Dégager l'écran

- ▶ Faire pivoter l'écran de façon à ce que les chiffres soient horizontaux.

- ▶ Remettre l'écran en place sur l'appareil.

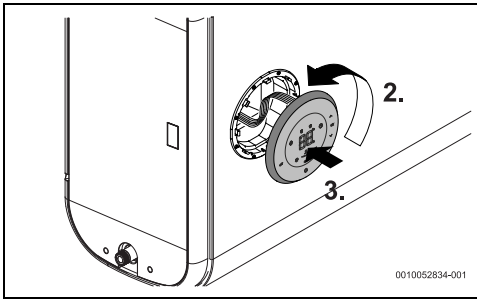


Fig. 13 Faire pivoter l'écran et le fixer

5.5 Raccordement d'eau

AVIS

Risque de dommages !

Risque de détérioration par corrosion des raccords de l'appareil.

- ▶ Utiliser des isolateurs galvaniques sur les raccords d'eau. Cela empêche le courant électrique (galvanique) dans le métal des raccords hydrauliques, et prévient potentiellement la corrosion.

AVIS

Risque de dommages !

- ▶ Installer un filtre sur l'arrivée d'eau dans les endroits où l'eau présente des matières en suspension.
- ▶ Il est recommandé d'installer un robinet thermostatique (Fig. 15, [8]) sur le tube de sortie de l'appareil si des tubes PEX sont utilisés. Il doit être réglé pour correspondre aux performances du matériel utilisé.
- ▶ Les tubes utilisés doivent être conçus pour 10 bar (1 MPa) et 100 °C.

AVIS

Risque de dommages !

- ▶ Afin d'éviter la corrosion, la coloration et l'odeur de l'eau, il convient de prendre en compte les informations présentées dans le tableau 5 concernant les exigences en matière d'eau potable, ainsi que la nécessité éventuelle d'adapter l'installation au type d'eau (par exemple, en ajoutant des systèmes de filtration ou en changeant la source d'approvisionnement).



Recommandation :

- ▶ Rincer le système avant l'installation, car la présence de particules de sable peut causer une réduction du débit et, par conséquent, la limitation, voire, dans le cas extrême, une obstruction totale.
- ▶ Vérifier que les tubes d'eau froide et d'eau chaude sont clairement identifiés, afin d'éviter toute confusion.

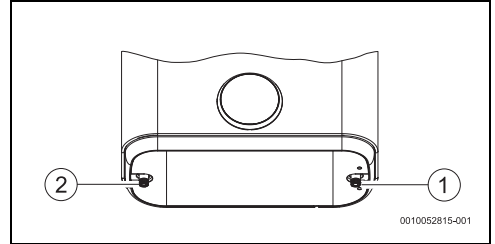


Fig. 14

- [1] Entrée eau froide (droite)
- [2] Sortie eau chaude (côté gauche)

- ▶ Utiliser les accessoires de raccordement adaptés pour le raccordement hydraulique de l'appareil.

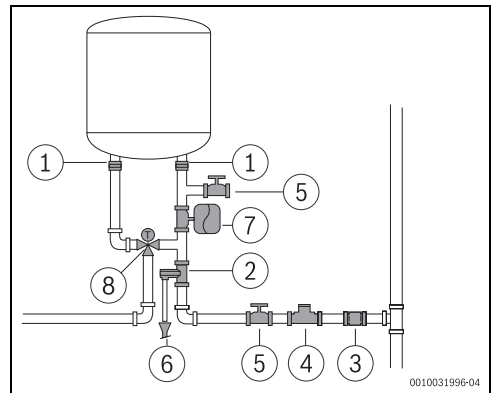


Fig. 15

- [1] Isolation galvanique
- [2] Soupape différentielle
- [3] Clapet anti-retour
- [4] Réducteur de pression
- [5] Vanne d'arrêt
- [6] Raccordement du système d'évacuation
- [7] Vase d'expansion
- [8] Robinet thermostatique




Pour éviter les problèmes causés par de brusques changements de pression dans le système d'alimentation, il est conseillé d'installer un clapet anti-retour en amont de l'appareil.

En cas de risque de gel :

- ▶ Débrancher l'appareil du réseau électrique.
- ▶ Vider l'appareil (→ chapitre 4.11).

-ou-

- ▶ Ne pas débrancher l'appareil du courant.
- ▶ Éteindre l'appareil en appuyant sur .

5.6 Soupape différentielle

- ▶ Installer la soupape de sécurité sur l'entrée d'eau de l'appareil.



AVERTISSEMENT

Risque de dommages !

- ▶ Ne jamais obstruer la sortie de purge de la soupape de sécurité.
- ▶ Ne jamais installer d'accessoires (autres que ceux indiqués dans la fig. 15) entre la soupape de sécurité et l'entrée d'eau froide sanitaire (côté droit) de l'appareil.



Si la pression d'entrée de l'eau est comprise entre 1,5 et 3 bars, il n'est pas nécessaire d'installer un réducteur de pression.

Si la pression d'entrée de l'eau est supérieure à ces valeurs, il est nécessaire de procéder comme suit :

- ▶ installer un réducteur de pression (Fig. 15, [4]). La soupape de sécurité se déclenche lorsque la pression d'eau dans l'appareil est supérieure à 8 bars (± 1 bar), et il est donc nécessaire de prévoir un moyen d'évacuer cette eau.
- ▶ installer un vase d'expansion (Fig. 15, [7]) pour empêcher l'ouverture trop fréquente de la soupape de sécurité. Le volume du vase d'expansion doit être équivalent à 5 % du volume de l'appareil.

6 Raccordement électrique (uniquement pour les techniciens spécialisés et qualifiés)

Informations générales



DANGER

Risque d'électrocution !

- ▶ Avant tous travaux sur l'appareil, couper l'alimentation électrique.

Tous les dispositifs de régulation, de commande et de sécurité de l'appareil sont raccordés en usine et livrés opérationnels.



PRUDENCE

Impact de foudre !

- ▶ L'appareil doit disposer d'un raccordement séparé dans l'armoire de distribution et être protégé par un disjoncteur différentiel de 30 mA et un conducteur de protection. Dans les zones où les impacts de foudre sont fréquents, prévoir également un dispositif de protection contre les surtensions.

6.1 Raccorder le câble réseau d'alimentation



Le branchement électrique doit être effectué conformément aux prescriptions en vigueur pour les installations électriques dans les immeubles d'habitation.

- ▶ Un conducteur de protection doit être installé.
- ▶ Pour le raccordement au réseau électrique, utiliser une prise avec conducteur de protection.

6.2 Remplacement du câble de réseau électrique



Si le câble de réseau est endommagé, il doit être remplacé par une pièce de rechange fabricant.

- ▶ Débrancher le câble de réseau.
- ▶ Desserrer les vis du clapet.
- ▶ Desserrer toutes les bornes de raccordement du câble de réseau.
- ▶ Retirer le câble et le remplacer par un neuf.
- ▶ Rebrancher tous les raccordements.
- ▶ Serrer les raccordements du clapet.

- ▶ Brancher le câble de réseau.
- ▶ Vérifier qu'il fonctionne correctement.

7 Mise en service de l'appareil (uniquement pour les spécialistes qualifiés)

7.1 Mise en service de l'appareil

AVIS

Risque de détérioration de l'appareil !

La première mise en service de l'appareil doit être effectuée par un expert qualifié qui fournira au client toutes les informations nécessaires à son fonctionnement adéquat.

- ▶ Ouvrir l'entrée d'eau froide sanitaire.
- ▶ Contrôler l'étanchéité de tous les raccordements.
- ▶ Mettre le disjoncteur de l'appareil sous tension dans l'armoire électrique.

Informations pour le client

- ▶ Il convient d'informer le client sur le fonctionnement de l'appareil et de lui fournir des instructions sur son utilisation.
- ▶ Il faut remettre au client tous les documents imprimés concernant l'appareil.

7.2 Activation du module Wi-Fi

L'appareil est équipé d'un module Wi-Fi¹⁾ monté en usine, permettant d'établir une communication entre l'appareil et un téléphone mobile. Cette communication se fait par le biais de l'application **HomeCom Easy**, disponible sur *Google Play* ou sur l'*App Store*.

Après appairage du dispositif avec le téléphone mobile, il est possible de contrôler et de surveiller le fonctionnement de l'appareil par le biais du téléphone mobile.

7.2.1 Application HomeCom Easy

- ▶ Télécharger l'application **HomeCom Easy** sur le téléphone mobile.

- ▶ Installer l'application et suivre les étapes décrites.



Fig. 16 Application HomeCom Easy

Autocollant avec les informations pour l'identification de l'appareil

- ▶ Lire le QR code à l'aide de la caméra du téléphone mobile.

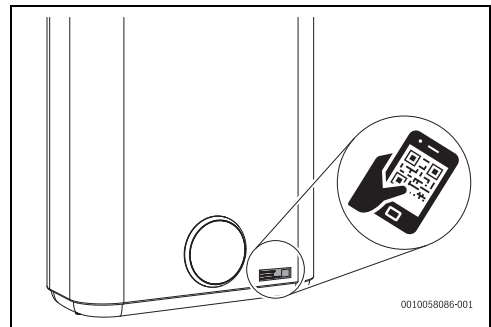


Fig. 17

7.2.2 Connexion du module Wi-Fi à Internet

Pour utiliser le module Wi-Fi, une connexion Internet est requise.

1) Type d'équipement radio conforme à la directive 2014/53/UE.



Pour configurer la connexion Internet, suivre les étapes indiquées dans l'application **HomeCom Easy**.

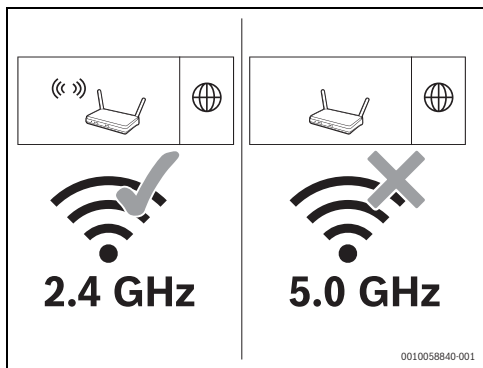


Fig. 18

8 Maintenance (uniquement pour les techniciens spécialisés et qualifiés)



Inspection, maintenance et réparations

- ▶ Seules des techniciens spécialisés et qualifiés sont habilités à effectuer l'inspection, la maintenance et les réparations.
- ▶ Utiliser uniquement des pièces de rechange fabricant. Le fabricant ne peut endosser aucune responsabilité pour les dommages occasionnés par l'utilisation de pièces de rechange non fournies par le fabricant.

Recommandation pour le client : Contrôles de maintenance.

- ▶ Il est recommandé de faire réviser l'appareil une fois par an par un technicien compétent agréé, afin de préserver ses performances, sa sécurité et sa fiabilité.

8.1 Informations destinées aux utilisateurs

8.1.1 Nettoyage

- ▶ Ne jamais utiliser de produits nettoyants abrasifs, corrosifs ou à base de solvant.
- ▶ Nettoyer l'extérieur de l'appareil avec un chiffon propre et doux.

8.1.2 Contrôle de la soupape de sécurité

- ▶ Vérifier si de l'eau s'échappe par le tube d'aération de la soupape différentielle pendant le chauffage.
- ▶ Ne jamais obstruer la sortie de purge de la soupape de sécurité.

8.1.3 Maintenance et réparation

- ▶ Le client est chargé de faire effectuer la maintenance et les contrôles réguliers par le service après-vente ou par une entreprise spécialisée.

8.2 Opérations de maintenance périodiques



PRUDENCE

Risque de dommages matériels ou corporels !

Avant de commencer les opérations de maintenance :

- ▶ Couper le courant électrique.
 - ▶ Fermer la vanne d'arrêt de l'eau.
-
- ▶ Utiliser uniquement des pièces de rechange fabricant.
 - ▶ Commander les pièces de rechange de cet appareil dans le catalogue des pièces de rechange.
 - ▶ Lors des opérations de maintenance, remplacer les joints démontés par des joints neufs.

8.2.1 Contrôle du fonctionnement

- ▶ Vérifier que tous les éléments fonctionnent parfaitement.



PRUDENCE

Risque de dommages !

Risque de détérioration du revêtement émaillé.

- ▶ Ne jamais nettoyer l'intérieur émaillé de l'appareil avec des produits détartrants. Pour protéger le revêtement émaillé, aucun produit supplémentaire n'est nécessaire.

8.2.2 Soupape différentielle



Activer la soupape différentielle une fois par mois afin d'éviter l'entartrage de l'équipement de sécurité et de s'assurer qu'elle n'est pas bloquée.

**AVERTISSEMENT****Risque de brûlures !**

Température de l'eau chaude élevée.

- ▶ Avant d'ouvrir la soupape différentielle, ouvrir le robinet d'eau chaude et vérifier la température de l'eau de l'appareil.
 - ▶ Attendre que la température de l'eau ait suffisamment diminué pour éviter toute brûlure ou autres dommages.
-
- ▶ Ouvrir la soupape de sécurité à la main au moins une fois par mois.

**PRUDENCE****Risque de dommages matériels ou corporels !**

- ▶ Vérifier que l'eau évacuée par la soupape différentielle ne présente aucun risque pour les personnes ou les biens.

8.3 Anode de protection



L'appareil est protégé contre la corrosion par deux anodes en magnésium dans les ballons de stockage.

Les anodes en magnésium offrent une protection contre d'éventuels dégâts à l'émail.

Nous recommandons un premier contrôle un an après la mise en service.

AVIS**Risque de corrosion !**

Négliger le remplacement des anodes peut causer des dégâts précoces dus à la corrosion.

- ▶ En fonction de la qualité de l'eau sur le site (→ Tabl. 5), vérifier les anodes tous les ans ou tous les deux ans et, si nécessaire, les remplacer.



Il est interdit de mettre en service l'appareil sans avoir installé les anodes en magnésium.

Sans cette protection, l'appareil n'est pas couvert par la garantie du fabricant.

- ▶ Couper le disjoncteur différentiel de courant de défaut en alimentation de l'appareil.

- ▶ Avant de commencer toute opération, vérifier que l'appareil n'est pas raccordé à l'électricité.
- ▶ Purger complètement l'appareil (→ chap. 4.11).
- ▶ Desserrer les vis des couvercles de l'appareil et les retirer.
- ▶ Débrancher les câbles de raccordement de la résistance électrique.
- ▶ Desserrer les vis de fixation des brides.
- ▶ Retirer les brides.
- ▶ Vérifier les anodes en magnésium et les remplacer, si nécessaire.
- ▶ Effectuer les étapes précédentes dans l'ordre inverse.

8.4 Thermostat de sécurité

L'appareil est équipé d'un dispositif de sécurité automatique dans chacun des ballons de stockage. Si, pour une raison quelconque, la température de l'eau dans l'un des ballons de stockage dépasse la limite de sécurité, ce dispositif coupe l'alimentation de l'appareil, empêchant ainsi tout accident potentiel.

**DANGER****Risque d'électrocution !**

La réinitialisation des thermostats doit être effectuée uniquement par un spécialiste ! Ces appareils doivent être réinitialisés manuellement et seulement après avoir éliminé le problème à l'origine de l'activation.

Pour réinitialiser les thermostats, procéder comme suit :

- ▶ Couper le disjoncteur différentiel de l'alimentation de l'appareil.
- ▶ Desserrer les vis du couvercle de l'appareil et le retirer [1].
- ▶ Vérifier les raccordements électriques.
- ▶ Appuyer sur les touches du thermostat [2].
- ▶ Effectuer les étapes précédentes dans l'ordre inverse.



En cas d'activations fréquentes des thermostats de sécurité :

- ▶ Veiller à un nettoyage plus fréquent des résistances électriques.
- ▶ Veiller à l'insertion correcte de la sonde de température dans la gaine de la résistance électrique.

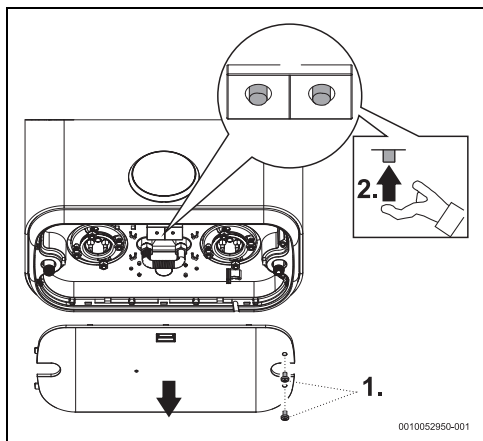


Fig. 19 Thermostat de sécurité

8.6 Remise en service après des opérations de maintenance

- ▶ Serrer tous les raccords d'eau et vérifier qu'ils sont étanches.
- ▶ Allumer l'appareil.

8.5 Intérieur du réservoir

Le stockage de l'eau à des températures élevées et les caractéristiques de l'eau elle-même peuvent causer la formation d'une couche de tartre à la surface des capsules des résistances électriques et/ou l'accumulation de résidus à l'intérieur du réservoir, affectant principalement :

- la qualité de l'eau
- la consommation électrique
- les fonctionnalités de l'appareil
- la durée de vie de l'appareil

Les conséquences susmentionnées entraînent, entre autres, un transfert thermique inférieur entre les capsules des résistances électriques et l'eau, ce qui se traduit par un démarrage/arrêt plus fréquent des résistances électriques, une consommation électrique supérieure et une activation potentielle de la sécurité en cas de dépassement des limites de température (réinitialisation manuelle du thermostat nécessaire).

Pour améliorer le fonctionnement, prendre en compte les recommandations suivantes :

- ▶ Nettoyer l'intérieur du réservoir.
- ▶ Nettoyer les capsules des résistances électriques conformément aux recommandations du fabricant (détartrage ou remplacement).
- ▶ Remplacer la manchette d'étanchéité de la bride.



Les interventions susmentionnées ne sont pas couvertes par la garantie de l'appareil.

9 Problèmes


DANGER
Risque d'électrocution !

- ▶ Couper l'alimentation électrique avant d'effectuer des travaux sur l'appareil.
- ▶ L'installation, les réparations et la maintenance doivent exclusivement être réalisées par des spécialistes qualifiés.

Le tableau suivant décrit les solutions aux problèmes potentiels (elles doivent être réalisées uniquement par des entreprises spécialisées).

Code	Problème	Solutions
E1	L'eau ne chauffe pas ou la durée du chauffage est plus longue que prévu.	<ul style="list-style-type: none"> ▶ Couper le disjoncteur différentiel de l'appareil. ▶ Allumer l'électricité. <p>Si le problème persiste,</p> <ul style="list-style-type: none"> ▶ Couper le disjoncteur différentiel de l'appareil. ▶ Appeler un technicien spécialisé et qualifié.
E2	Appareil sans eau.	<ul style="list-style-type: none"> ▶ Couper le disjoncteur différentiel de l'appareil. ▶ Ouvrir tous les robinets d'eau chaude pour évacuer tout l'air des conduites jusqu'à ce que le débit d'eau soit constant et exempt de bulles d'air. ▶ Allumer l'électricité. <p>Si le problème persiste,</p> <ul style="list-style-type: none"> ▶ Couper le disjoncteur différentiel de l'appareil. ▶ Appeler un technicien spécialisé et qualifié.
E3	Le chauffage est plus fort que prévu.	<ul style="list-style-type: none"> ▶ Couper le disjoncteur différentiel de l'appareil pendant plus de 5 minutes. ▶ Ouvrir un robinet d'eau chaude pendant plus de 1 minute. ▶ Allumer l'électricité. <p>Si le problème persiste,</p> <ul style="list-style-type: none"> ▶ Couper le disjoncteur différentiel de l'appareil. ▶ Appeler un technicien spécialisé et qualifié.
E4	Erreur de la sonde de température.	<ul style="list-style-type: none"> ▶ Couper le disjoncteur différentiel de l'appareil pendant plus de 5 minutes. ▶ Allumer l'électricité. <p>Si le problème persiste,</p> <ul style="list-style-type: none"> ▶ Couper le disjoncteur différentiel de l'appareil. ▶ Appeler un technicien spécialisé et qualifié.

Code	Problème	Solutions
	Aucun avis ne s'affiche à l'écran après le raccordement de l'alimentation électrique.	<ul style="list-style-type: none"> ▶ Vérifier que l'appareil est correctement branché et que le point de raccordement électrique est sous tension.¹⁾ ▶ Couper le disjoncteur différentiel de l'appareil. ▶ Vérifier le thermostat de sécurité situé sous l'embase et le réinitialiser, si nécessaire.¹⁾ ▶ Vérifier que le câble-ruban plat entre l'écran et le module de commande est correctement branché.¹⁾ ▶ Allumer l'électricité. <p>Si le problème persiste,</p> <ul style="list-style-type: none"> ▶ Remplacer d'abord le câble entre le module de commande et l'écran, puis l'écran et enfin le module de commande.¹⁾ ▶ Remplacer le thermostat.¹⁾
	L'eau est froide en mode SMART.	<ul style="list-style-type: none"> ▶ Une augmentation soudaine et importante de la consommation d'eau chaude peut parfois être à l'origine d'une eau froide. ▶ Passer du mode SMART au mode MANUEL et sélectionner le niveau de température souhaité. Il sera ensuite possible de revenir au mode SMART.
	L'eau est froide en mode Manuel.	<ul style="list-style-type: none"> ▶ Augmentation de la température. <p>Si le problème persiste,</p> <ul style="list-style-type: none"> ▶ Couper le disjoncteur différentiel de l'appareil. ▶ Appeler un technicien spécialisé et qualifié.
	L'eau est froide en mode PROGRAMMATION.	<ul style="list-style-type: none"> ▶ Vérifier que la programmation est correctement effectuée. ▶ Augmenter le niveau de température programmé <p>Si le problème persiste,</p> <ul style="list-style-type: none"> ▶ Passer en mode MANUEL et régler le niveau de température.
lo	Tableau de commande verrouillé.	<ul style="list-style-type: none"> ▶ Activer le tableau de commande (→ chapitre 4.9).

1) Les solutions doivent exclusivement être apportées par des spécialistes et des personnes qualifiées.

Tab. 8 Problèmes

10 Caractéristiques techniques

10.1 Données techniques

Cet appareil répond aux exigences des directives européennes 2014/35/CE et 2014/30/CE.

Caractéristiques techniques	Unité	...45...	...65...	...75...	...95...
Généralités					
Capacité	l	47	65	74	93
Poids avec réservoir vide	kg	27,3	29,6	34,1	40,4
Poids avec réservoir plein	kg	74,3	94,6	108,1	133,4
Perte de chaleur à travers l'habillage	kWh/24 h	1,16	1,50	1,41	1,73
Données concernant l'eau					
Pression de service max. autorisée	MPa (bar)	0,8 (8)	0,8 (8)	0,8 (8)	0,8 (8)

Caractéristiques techniques	Unité	...45...	...65...	...75...	...95...
Raccordements d'eau	Pol.	G½	G½	G½	G½
Données électriques					
Puissance thermique nominale	W	1500	1500	1500	1500
Temps de chauffage (ΔT -50 °C)	hh:mm	1:55	2:40	3:02	3:48
Tension d'alimentation	Vac	230	230	230	230
Fréquence	Hz	50/60	50/60	50/60	50/60
Courant électrique monophasé	A	6,5	6,5	6,5	6,5
Câble de raccordement		H05VV - F 3 x 1,0 mm ² ou H05VV - F 3 x 1,5 mm ²			
Classe de protection		IPX4	IPX4	IPX4	IPX4
Type de protection		Classe I	Classe I	Classe I	Classe I
Température de l'eau					
Plage de température	°C	30 - 75	30 - 75	30 - 75	30 - 75
Caractéristiques techniques du Wi-Fi					
Modes de fonctionnement		802.11b/g/n Station, 802.11b/g Access Point (AP)			
Sécurité		WPA/WPA2 ou WPA3 (personnel)			
Adresse IP		IP statique, DHCP			
Bandes de fréquence		2 412 - 2 472 MHz			
Fréquence		2,4 GHz			
Puissance de transmission		< 6 dBm			
Tension d'alimentation		5,0 V \pm 0,1 V			
Intensité absorbée		< 300 mA			
Température de service	min – max (°C)	-20 – 60			

Tab. 9 Caractéristiques techniques

10.2 Caractéristiques du produit relatives à la consommation énergétique

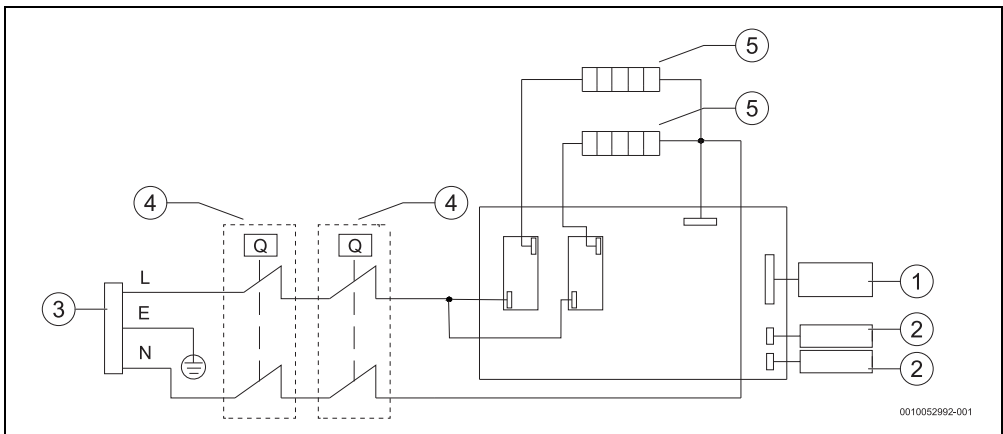
Les informations suivantes reposent sur les exigences des réglementations (UE) 812/2013 et (UE) 814/2013 dans la mesure où elles sont applicables au produit.

Caractéristiques du produit	Symbole	Unité	77240020 45	77240020 46	77240020 47	77240020 48
Type de produit			TR5601iT 45 DERB	TR5601iT 65 DERB	TR5601iT 75 DERB	TR5601iT 95 DERB
Profil de soutirage déclaré			M	M	M	M
Classe d'efficacité énergétique pour le chauffage de l'eau			B	B	B	B
Efficacité énergétique pour le chauffage de l'eau	η_{wh}	%	40	39	39	39
Consommation annuelle d'électricité	AEC	kWh	1293	1304	1312	1306
Consommation annuelle de combustible	AFC	GJ	-	-	-	-
Autre profil de soutirage			-	-	-	-

Caractéristiques du produit	Symbole	Unité	77240020 45	77240020 46	77240020 47	77240020 48
Efficacité énergétique pour le chauffage de l'eau (autre profil de soutirage)	η_{wh}	%	-	-	-	-
Consommation annuelle d'électricité (autre profil de soutirage, conditions climatiques moyennes)	AEC	kWh	-	-	-	-
Consommation annuelle de combustible (autre profil de soutirage)	AFC	GJ	-	-	-	-
Réglage du régulateur de température (état à la livraison)	T_{set}	°C	75	75	75	75
Niveau de puissance acoustique, à l'intérieur	L_{WA}	dB	15	15	15	15
Caractéristique pour la possibilité de fonctionnement en dehors des heures pleines			non	non	non	non
Précautions particulières qui doivent être prises lors du montage, de l'installation ou de l'entretien (si applicable):	voir documentation technique					
Régulation intelligente	Disponible. Les informations relatives à l'efficacité énergétique de la production d'ECS et à la consommation annuelle de courant et de combustible ne sont valables qu'avec la régulation intelligente activée.					
Consommation journalière d'électricité (conditions climatiques moyennes)	Q_{elec}	kWh	7,417	7,362	7,614	7,637
Consommation journalière de combustible	Q_{fuel}	kWh	-	-	-	-
Émission d'oxyde d'azote (uniquement pour le gaz et le mazout)	NO_x	mg/kWh	-	-	-	-
Consommation hebdomadaire de combustible avec régulation intelligente	$Q_{fuel, week, smart}$	kWh	-	-	-	-
Consommation hebdomadaire d'électricité avec régulation intelligente	$Q_{elec, week, smart}$	kWh	28,722	30,063	28,458	31,107
Consommation hebdomadaire de combustible sans régulation intelligente	$Q_{fuel, week}$	kWh	-	-	-	-
Consommation hebdomadaire d'électricité sans régulation intelligente	$Q_{elec, week}$	kWh	36,094	37,097	36,023	39,754
Capacité de stockage	V	l	47	65	74	93
Eau mitigée à 40 °C	V_{40}	l	89	114	135	174

Tab. 10 Caractéristiques du produit relatives à la consommation énergétique

10.3 Schéma de connexion



0010052992-001

Fig. 20 Schéma de connexion

- [1] Tableau de commande
- [2] Sonde de température
- [3] Câble d'alimentation électrique
- [4] Thermostat de régulation et de sécurité
- [5] Résistance électrique

11 Protection de l'environnement et recyclage

La protection de l'environnement est un principe de base du groupe Bosch.

Nous accordons une importance égale à la qualité de nos produits, à leur rentabilité et à la protection de l'environnement. Les lois et prescriptions concernant la protection de l'environnement sont strictement observées.

Pour la protection de l'environnement, nous utilisons, tout en respectant les aspects économiques, les meilleurs technologies et matériaux possibles.

Emballages

En matière d'emballages, nous participons aux systèmes de mise en valeur spécifiques à chaque pays, qui visent à garantir un recyclage optimal.

Tous les matériaux d'emballage utilisés respectent l'environnement et sont recyclables.

Appareils usagés

Les appareils usés contiennent des matériaux qui peuvent être réutilisés.

Les composants se détachent facilement. Les matières synthétiques sont marquées. Ceci permet de trier les différents composants en vue de leur recyclage ou de leur élimination.

Déchet d'équipement électrique et électronique



Ce symbole signifie que le produit ne doit pas être éliminé avec les autres déchets, mais doit être acheminé vers des points de collecte de déchets pour le traitement, la collecte, le recyclage et l'élimination.

Le symbole s'applique aux pays concernés par les règlements sur les déchets électroniques, par ex. la « Directive européenne 2012/19/CE sur les appareils électriques et électroniques usagés ». Ces règlements définissent les conditions-cadres qui s'appliquent à la reprise et au recyclage des appareils électroniques usagés dans certains pays.

Comme les appareils électroniques peuvent contenir des substances dangereuses, ils doivent être recyclés de manière responsable pour réduire les éventuels dommages environnementaux et risques pour la santé humaine. De plus, le recyclage des déchets électroniques contribue à préserver les ressources naturelles.

Pour de plus amples informations sur l'élimination écologique des appareils électriques et électroniques usagés, veiller à contacter l'administration locale compétente, les entreprises chargées de l'élimination des déchets ou les revendeurs, auprès desquels le produit a été acheté.

Des informations complémentaires sont disponibles ici :
www.bosch-homecomfortgroup.com/en/company/legal-topics/weee/



12 Déclaration de protection des données



Nous, **[FR] elm.leblanc S.A.S., 124-126 rue de Stalingrad, 93711 Drancy Cedex,**

France, [BE] Bosch Thermotechnology n.v./s.a., Zandvoortstraat 47, 2800 Mechelen, Belgique, [LU] Ferroknepper Buderus S.A.,

Z.I. Um Monkeler, 20, Op den Drieschen, B.P.201 L-4003

Esch-sur-Alzette, Luxembourg, traitons les informations relatives au produit et à son installation, l'enregistrement du produit et les données de l'historique du client pour assurer la

fonctionnalité du produit (art. 6 (1) phrase 1 (b) du RGPD), pour remplir notre mission de surveillance et de sécurité du produit (art. 6 (1) phrase 1 (f) RGPD), pour protéger nos droits en matière de garantie et d'enregistrement de produit (art. 6 (1) phrase 1 (f) du RGPD), pour analyser la distribution de nos produits et pour fournir des informations et des offres personnalisées en rapport avec le produit (art. 6 (1) phrase 1 (f) du RGPD).

Pour fournir des services tels que les services de vente et de marketing, la gestion des contrats, le traitement des paiements, la programmation, l'hébergement de données et les services d'assistance téléphonique, nous pouvons exploiter les données et les transférer à des prestataires de service externes et/ou à des entreprises affiliées à Bosch. Dans certains cas, mais uniquement si une protection des données appropriée est assurée, les données à caractère personnel peuvent être transférées à des destinataires en dehors de l'Espace économique européen. De plus amples informations sont disponibles sur demande. Vous pouvez contacter notre responsable de la protection des données à l'adresse suivante : Data Protection Officer, Information Security and Privacy (C/ISP), Robert Bosch GmbH, Postfach 30 02 20, 70442 Stuttgart, ALLEMAGNE.

Vous avez le droit de vous opposer à tout moment au traitement de vos données à caractère personnel conformément à l'art. 6 (1) phrase 1 (f) du RGPD pour des motifs qui vous sont propres ou dans le cas où vos données personnelles sont utilisées à des fins de marketing direct. Pour exercer votre droit, contactez-nous via l'adresse **[FR] privacy.tftr@bosch.com, [BE] privacy.ttbe@bosch.com, [LU] DPO@bosch.com**. Pour de plus amples informations, veuillez scanner le QR code.

elm.leblanc S.A.S.
Etablissement de Saint-Thégonnec
CS 80001
F-29410 Saint-Thégonnec
<https://www.pro.bosch-climate.fr>

0 820 00 4000 Service 0,12 € / min
+ prix appel



IMPORTANT: il est nécessaire de faire retour du bon de garantie
à l'adresse indiquée sur celui-ci.